



Среда
3
апреля
2013 г.

Газета основана
в 1918 году



Красный МАЯК

№27 (12467)

ВЫХОДИТ ПО СРЕДАМ И СУББОТАМ

Цена 8 руб.

Культура

ОТМЕТИЛИ ДЕНЬ ТЕАТРА

27 марта в честь Международного дня театра на сцене концертного зала районного Центра культуры был показан спектакль «По одежке протянешь ножки» (по пьесе Х.Бергера). Его представил театральный коллектив из Локни. Режиссер народного театра Светлана Сергеева рассказала, что театр создан и работает при культурно-досуговом центре «Локня» на общественных началах, ему уже 38 лет. В постановке «По одежке протянешь ножки» были задействованы Кирилл Семенов, Инесса Иванова, Герман Спитлер, Максим Зеленен.

Зрители, собравшиеся в этот день в концертном зале ОРЦК, тепло приветствовали самодеятельных актеров Локнянского народного театра. По окончании спектакля директор ОРЦК Г.П.Евдокимова и режиссер камерного театра «МАРТ» С.Ю.Спиридонов поблагодарили всех участников спектакля и вручили им цветы.

ПРОДОЛЖАЕТСЯ ПОДПИСКА НА ГАЗЕТУ



на 2-е полугодие
2013 года

Событие недели

В ОПОЧКУ ПРИЕЗЖАЛ ДЕПУТАТ ГОСДУМЫ

27 марта в Опочке побывал депутат Государственной Думы РФ от политической партии «Единая Россия» Александр Николаевич ВАСИЛЬЕВ. Он известен в нашей области как инициатор проекта «Убитые дороги Пскова» и как организатор и участник автопробега Владивосток – Калининград в 2011 году.



А.Н.Васильев встретился с главой Опочецкого района Ю.А.Ильиным. На встрече обсуждалась социально-экономическая обстановка в районе, а также депутат Госдумы рассказал о тех законопроектах, которые будут рассматриваться нижней палатой российского парламента в ближайшее время.

Затем А.Н.Васильев в общественной приемной партии «Единая Россия» провел прием граждан. В числе вопросов, с которыми пришли опочане на встречу с депутатом Госдумы, преобладали проблемы социальной направленности.

После окончания приема А.Н.Васильев в сопровождении заместителя главы районной администрации В.И.Полуляха посетил Опочечскую районную больницу. Здесь он встретился с главным врачом И.В.Николаевым и осмотрел все отделения больницы. Дольше всего московский гость задержался в недавно отремонтированных терапевтическом отделении и отделении физиотерапии. В поликлинике Александр Николаевич побеседовал с людьми, ожидающими своей очереди на прием к врачу. Со стороны посетителей



поликлиники были высказаны серьезные претензии к ее работе. В частности, граждане были недовольны тем обстоятельством, что не всегда удается записаться на прием к нужному врачу. Заместитель главы районной администрации В.И.Полуляха сказал, что корень этой проблемы кроется в нехватке врачебных кадров, в том числе и врачей-терапевтов. В то же время руководство района делает все от него зависящее, чтобы эту проблему решить.

После посещения больницы депутат Госдумы отправился в бывший военный городок, где ознакомился с ходом работ по демонтажу учебного корпуса.

В. САМАРИН.



Православие

МОЛИЛИСЬ БОЖИЕЙ МАТЕРИ У ОПОЧЕЦКОЙ ИКОНЫ

27 марта православные опочане отметили праздник Опочецкой (Себежской) иконы Божией Матери. По причине продолжающегося в церкви Преображения Господня ремонта литургия прошла в храме Иоанна Предтечи (на площади). Отцу Николаю в этот

день сослужили священники из Новосokolьников и Пустошки.

По окончании литургии состоялся крестный ход к храму Преображения Господня и вокруг храма. Молились у Опочецкой иконы Пресвятой Богородицы и о ниспослании помощи Божией в скорейшем заверше-

нии ремонтных работ. Завершился праздник чаепитием с постными пирогами. После трапезы священнослужители и благотворитель храма С.Г.Измаков посмотрели, как идет ремонт, и оценили перспективы его окончания к празднику Святой Пасхи.

Земля – многодетным

ЕЩЕ ДВЕ НОВЫХ УЛИЦЫ – НАДЕЖДЫ И ОБЪЕЗДНАЯ

Как уже сообщалось («Красный маяк» от 14.11.2012 г.), в нашем районе ведется активная работа по реализации положений Закона Псковской области, касающихся выделения в собственность земельных участков семьям, имеющим трех и более детей. По словам начальника отдела земельных отношений администрации района О.П.Васильевой, сейчас идет формирование еще 21 участка для выделения многодетным семьям в районе ул.Ленина. Здесь в скором времени появятся две новые улицы – Надежды и Обьездная.

Названия улиц, как сообщили в городской администрации, обсуждались на еженедельных

встречах с общественностью и выбирались коллегиально. 19 марта 2013 года принято постановление администрации городского поселения «Опочка» «О присвоении адресов земельным участкам в кадастровом квартале 60:12:000102100», где уже фигурируют названия новых улиц.

Из беседы с начальником отдела земельных отношений стало также известно, что претенденты на получение земельных участков из числа многодетных семей уже есть, а по ранее сформированным участкам оформление завершено. Теперь семьи, получившие землю, могут приступить к строительству.

Погода

«ВЕСНА ЗАБЛУДИЛАСЬ. КАКАЯ ДОСАДА!»

Ни старожилы, ни работники Опочецкой гидрометеостанции с большим стажем не припомнят подобного марта. На 28 число высота снежного покрова на площадке, где наши метеорологи проводят наблюдения и измерения, составляла 30 сантиметров.

По словам начальника гидрометеостанции Н.И.Леоновой, средняя температура марта оказалась почти на 4,5 градуса ниже климатической нормы, а во второй и третьей декадах – на 6 градусов ниже нормы. Количество осадков составило 81%.

Самым теплым выдался день 6 марта, максимальная темпе-

ратура достигла плюс 8,1 градуса. Самая низкая температура зафиксирована 23 числа (в профессиональный праздник метеорологов – День работников гидрометеорологической службы России) – минус 25,3 градуса. Наиболее сильные ветры бушевали над Опочкой 15 и 16 марта – 14 м/с.

ПРЕДОТВРАТИТЬ ПОЖАРЫ – В НАШИХ РУКАХ

26 марта в зале заседаний администрации района состоялось расширенное совещание по вопросам подготовки к пожароопасному периоду 2013 года. На него были приглашены главы городского и сельских поселений, руководители муниципальных учреждений, арендаторы лесных участков, представители лесохозяйственной, дорожной, противопожарной служб и других ведомств.

Открыл совещание глава района **Ю.А.Ильин**, который отметил значимость подобных встреч, подчеркнув необходимость профилактических работ в преддверии весенне-летнего пожароопасного периода.

Краткий анализ мероприятий по подготовке к пожароопасному периоду в 2013 году по области провел начальник отдела государственной лесной охраны и защиты леса Государственного комитета по природным ресурсам Псковской области **В.Н.Клементьев**. На данный

момент в области подготовлен план тушения лесных пожаров, утвержденный 7 марта губернатором А.А.Турчаком. При противопожарном лесном Центре созданы пожарные команды. Для обнаружения лесных пожаров уже используются видеокмеры, которые установлены на вышках операторов мобильной связи. Благодаря этому сейчас контролируется 65% лесов области. В этом году планируется установить еще 11 камер. Тогда охват лесных угодий видеонаблюдением составит 85%. Уже сейчас на тушение лесов выделено 3 млн. рублей и 5 млн.

– на эксплуатацию вертолета. К слову сказать, вертолет область приобрела не только с целью мониторинга пожароопасных ситуаций, но и для непосредственной борьбы с огнем. Кроме того, на вертолете установлено оборудование, которое позволяет делать снимки пожаров и в режиме онлайн отправлять их на диспетчерские пульта.

Несмотря на многие новшества, Виктор Николаевич отметил необходимость взаимодействия граждан и ведомств для недопущения пожароопасных ситуаций.

Руководитель КУ «Опочецкое лесничество» **В.И.Бурак** позна-

комил собравшихся с планом мероприятий по организации охраны лесов от пожаров на территории лесничества. Владимир Иванович напомнил собравшимся телефоны для информирования о пожарах: телефон лесничества 2-19-03 и телефон единой дежурной диспетчерской службы 2-43-44.

Продолжил тему совещания начальник Опочецкой пожарной части **И.Н.Васильев**. Он обратил внимание собравшихся на то, что информация о пожарах в районе поступает в Национальный центр кризисных ситуаций. Причем сигнал идет со спутника.

В связи с этим информацией о палах травы, отжиге полей, которые сельхозпредприятиям рекомендовано провести до 15 апреля, должны в первую очередь владеть все соответствующие организации района. И, конечно же, избежать пожара поможет элементарное наведение порядка на ведомственных территориях.

Подвел итог совещания начальник отдела по ГО, ЧС и мобилизационной работе **Б.А.Федоров**, отметив необходимость слаженности действий спецслужб и населения в пожароопасный период 2013 года.

Школа

НАГРАЖДЕННЫ 64 УЧЕНИКА

21 марта в гимназии состоялась торжественная церемония награждения победителей и призеров регионального, муниципального и школьного этапов Всероссийских предметных олимпиад 2012/13 учебного года.

На муниципальном этапе 57 человек выполнили 150 работ по 17 учебным предметам, 42 участника завоевали 94 призовых места. Тем самым поставлен «абсолютный рекорд» участия в олимпиадах районного уровня. Почти ¼ первых мест приходится именно на учеников гимназии.

В областном этапе принял участие 31 человек. Ими было выполнено 48 работ по 14 предметам. Семь работ отмечены степенными дипломами.

В номинации «Абсолютные чемпионы» были названы рекордсмены общего количества результативного участия Анастасия Орлова (10 класс) и Денис Николаев (8 класс).

Светлана Алексеева (9 класс) отмечена в категории «Победитель регионального этапа Всероссийской олимпиады».

В номинациях «Призеры регионального этапа» награждены 4 человека, «Победители муниципального этапа Всероссийской олимпиады» – 16 учащихся, «Призеры муниципального этапа Всероссийской олимпиады» – 19 человек. В номинациях «Победители школьного этапа Всероссийской олимпиады» отмечено четверо учащихся, «Призеры школьного этапа Всероссийской олимпиады» – 18 человек. Стоит подчеркнуть, что отдельные учащиеся имеют достижения на всех уровнях – от школьного до областного.

Хочется отметить, что награждение проходило в торжественной обстановке. На церемонию были приглашены учащиеся с родителями и учителя. Номинанты поднялись на сцену под музыку по красной ковровой дорожке.

На церемонии присутствовала **Л. ФЕДОРОВА**.



Вели церемонию Эльвира Васильевна Васильева, заместитель директора по учебно-воспитательной работе, и Нина Владимировна Буровцева, воспитатель гимназии. Вручала дипломы и подарки заместитель директора по учебно-воспитательной работе Татьяна Алексеевна Орлова.

Ежегодно учащиеся 8-11 классов гимназии участвуют в различных конкурсах и интеллектуальных соревнованиях. Этапы Всероссийской олимпиады среди них занимают особое место. И по результативности участия гимназия выделяется из всех школ Опочецкого района. Всего в этот день были награждены 64 школьника.



Культура

«НЕОЦЕНИМ ВАШ ТРУД И РВЕНЬЕ»

25 марта в концертном зале ОРЦК собрались работники культуры: специалисты Центра культуры, библиотекари, представители краеведческого музея и сельских домов культуры. С профессиональным праздником, Днем работника культуры России, пришли поздравить творческих людей заместитель главы администрации района по социальной политике В.И.Полулях, начальник отдела образования, физической культуры и спорта С.Ю.Дмитриева. Владимир Игоревич отметил, что на областном смотре-конкурсе «Клуб года - 2012» дипломом победителя награжден Опочецкий районный дом культуры. И эта награда является показателем работы ОРЦК. Поздравляя собравшихся в зале, Светлана Юрьевна подчеркнула, что сферы культуры и образования очень похожи и одинаково значимы для населения.

С теплыми, искренними поздравлениями в адрес работников культуры обратилась в день праздника директор Опочецкого районного центра культуры Галина Петровна Евдокимова.

- В этот праздничный день хочется пожелать всем крепкого здоровья, творческих успехов, материального благополучия, счастья, – сказала она. – Уровень работников культуры подразумевает культуру во всем, не только в проведении досуговых мероприятий, но и в отношении к окружающему миру и людям.

Заведующая отделом обслуживания взрослых центральной районной библиотеки имени А.С.Пушкина Г.В.Гуль в своем выступлении обратила внимание на работу своих коллег по библиотечному делу. Деятельность районной библиотеки с уверенностью можно назвать успешной.

О работе краеведческого музея коротко рассказала директор музея Н.А.Евдокимова.

Музыкальные поздравления в этот день прозвучали от ансамбля «Опочане», Евгении Золотцевой. В праздничной программе приняли участие Т.Н.Архипова, О.А.Татарцев, участники художественной самодеятельности Барсановского сельского клуба и другие.

ШКОЛА, КОТОРАЯ СОГРЕВАЕТ ТЕПЛОМ ДОМАШНЕГО УЮТА



Как-то зимой по пути на работу со мной поравнялся мальчик. На вид ему лет десять. Опрятно одет. Поздоровался.

У нас завязалась беседа, из которой стало ясно, что направляется он в школу. Время было раннее, начало восьмого. Удивившись, спрашиваю:

- В какую же школу так рано?

- В интернат, - ответил парень, - нас туда возят. Мне надо подойти к «Престижу», а уже оттуда - на автобусе.

Мальчик оказался на редкость общительным, по-детски похвастался своими обновками: новенькой зимней курткой и сапогами. Гордо заявил, что все это, а также учебные принадлежности ему дали в интернате. На мой вопрос, почему он учится именно там и нет ли проблем в семье, мальчик удивился и, немного смутившись, ответил:

- Нет, все хорошо! Просто родителям не всегда хватает денег. Ведь нас в семье трое.

Расставшись с ним, я поймал себя на мысли, что мое представление о детях, которые учатся в интернате, не совсем верное. Я был уверен, что дети попадают туда, если совсем уж плохо в семье: пьют родители или их совсем нет, либо из-за неуспеваемости... Но из беседы с ребенком понял: родители нормальные, просто их семье понадобилась помощь, которую они нашли в интернате.

Окончательно мое мнение изменилось после посещения Опочецкой средней общеобразовательной школы-интерната для детей, нуждающихся в социальной поддержке.

Первое, что меня поразило, когда переступил порог интерната, - это внешний вид его воспитанников. Дети в костюмах и туфлях, с присущим им озорством, играли в фойе. А по коридору

в столовую строем направлялись первоклассники во главе с учителем. Поравнявшись со мной, совершенно незнакомым для них человеком, все дружно поздоровались, причем без напоминания учителя. А по возвращении один из первшней остановился, протянул бутылочку и спросил:

- Будешь?

- Нет, спасибо! - ответил я.

- Пожалуйста, - сказал мальчишка и побежал по коридору.

Он, как и мой утренний попутчик, веселый, открытый и добрый ребенок.

Поблизе познакомиться меня со школой-интернатом любезно согласилась заместитель директора по учебно-воспитательной работе Людмила Алексеевна НИКОЛЬСКАЯ. Из беседы с ней выяснилось, что Опочецкая школа-интернат существует с 1957 года. Поначалу здесь учились дети из района, которым далеко было добираться домой. А до войны в здании нынешней школы-интерната была пятая средняя школа. Лишь в 1970-е годы учреждение стало принимать детей-сирот и детей, оставшихся без попечения родителей. Но уже четвертый год это учебное заведение носит совершенно иной статус - средней общеобразовательной школы-интерната для детей, нуждающихся в социальной поддержке.

По словам Людмилы Алексеевны, учреждение в первую очередь помогает осуществлять право детей на образование. Независимо от того, какой в семье достаток, каждый ребенок должен ходить в школу, развиваться, получать образование. Ни для кого не секрет, что сейчас сборы ребенка в школу обходятся родителям «в копейку». И особенно это касается малообеспеченных, многодетных и неполных семей. Именно таким семьям в первую очередь и помогает сегодня школа-интернат.

Ученика здесь обеспечивают полно-

стью, начиная со школьных принадлежностей и заканчивая одеждой. Кроме того, для детей здесь организовано пятиразовое питание, в ежедневном рационе - фрукты. Согласитесь, не каждая семья в наше время может позволить это своему ребенку.

- Уже год школа-интернат является средней общеобразовательной, а это значит, что впервые у нас будут выпускники десятого класса, - рассказывает Людмила Алексеевна. - На сегодняшний момент в школе укомплектованы все классы. А уже на следующий год подано 12 заявлений от родителей будущих первоклассников. Именно этот факт говорит о том, что наша школа востребована.

Сегодня в школе обучаются 144 ученика из 18 районов области, в том числе 76 опочецких детей. Для опочан организован подвоз к месту учебы и обратно. Работать с родителями из дальних районов сложнее. У нас есть дети из Новоскольников, Печор, один ребенок прибыл к нам из Пскова. Такая удаленность детей от дома объясняется тем, что школ-интернатов подобного типа в области всего две: в Опочке и Великих Луках.

Людмила Алексеевна также привела цифры, вдумавшись в которые, понимаешь, насколько важную и неочевидную помощь оказывает интернат семьям, где дети нуждаются в социальной поддержке государства. Вот некоторые из них: из общего количества учеников здесь обучаются 143 ребенка из малоимущих



А.Г.Иванов

семей, у 94 учеников родители безработные, 65 детей из многодетных семей и 52 ребенка, воспитанием которых занимается одна мать.

Дети учатся здесь по разным причинам. К примеру, недавно в школу обратился мужчина с просьбой о переводе своей дочери из четвертой школы. Причиной этого стала его работа в ночную смену. Воспитанием дочери он занимается один. И как ответственный родитель он считает недопустимым оставлять дочку без присмотра, тем более на ночь.

По словам Людмилы Алексеевны, все воспитанники интерната - обычные школьники. Как и дети других школ, они получают знания, так же иногда хулиганят, так же ждут подарки на праздники, участвуют в конкурсах и соревнованиях не только районного, областного, но и всероссийского уровней, имеют собственные достижения. У них абсолютно такие же интересы, как у сверстников из других школ. Дети посещают не только внутришкольные кружки, но и активно занимаются в творческих и спортивных объединениях ДДТ и ДООЦ.

- Прекрасно, что стараниями педагогов школа-интернат стала настоящим домом для воспитанников, - говорит Людмила Алексеевна. - Здесь нет «случайных людей». У нас работают



Л.А.Никольская

настоящие асы в своей профессии, стаж которых более 40 лет. Одним из старожилов коллектива является А.Ш.Агурьевский. Его знают все, ценят и уважают не только у нас.

Работают здесь и талантливые, творческие молодые люди, такие как бывшая выпускница школы-интерната Л.Н.Пятынина, которая вернулась в родные стены уже в качестве учителя информатики и воспитателя.

Трудятся здесь и другие яркие, инициативные молодые специалисты. В их числе И.А.Иванова - учитель английского языка, А.Г.Иванов - учитель физической культуры и труда.

Особенно тепло Людмила Алексеевна отзывается об Александре Геннадьевиче (на снимке). Для любой школы учитель-мужчина значим и необходим. Для школы-интерната, где 60 процентов учеников - мальчики, вдвойне. Бывает, что иногда ребята жалуются на своих учителей: повысил голос, наказал, поставил двойку. Но за все годы работы Александра Геннадьевича от детей не было ни одной жалобы. Он с большой любовью относится к детям. С этим молодым педагогом школе просто повезло. Как говорится, он не только с руками, но и с головой.

По понятным причинам интернат не может заменить ребенку семью, но помощь семьям неочевидна и реальна. Труд учителей школы не остается незамеченным. Родители всегда с благодарностью обращаются к ним.

С уверенностью можно сказать, что наряду с другими образовательными учреждениями района Опочецкая средняя общеобразовательная школа-интернат для детей, нуждающихся в социальной поддержке, идет в ногу со временем. Процесс модернизации образования позволяет педагогам проходить курсы повышения квалификации, постепенно учебные классы оснащаются компьютерами, и уже подключен сервер для ведения электронных классных журналов.

Об этой школе можно говорить много, но главное - любому ученику здесь дадут не только достойное образование, но и согреют теплом домашнего уюта. Двери школы всегда открыты абсолютно для каждого ребенка, независимо от социального положения и условий жизни его семьи.

И мой утренний попутчик, думаю, не жалеет, что учится именно здесь.

Д. ГРИГОРЬЕВ.



Взгляд со стороны

МИТИНГ РАДИ МИТИНГА

30 марта в Опочке, у бывшего Дома быта, прошел митинг, заявленный местным отделением КПРФ. Прошел если и не конструктивно, то вполне мирно. Для пресечения возможных беспорядков были задействованы сотрудники полиции, но больше формально, потому что в митинге принимали участие люди зрелые, в основном пенсионного возраста. На стороне организаторов митинга был выходной, так называемый базарный день, против них ополчилась погода со снегом и пронизывающим ветром, поэтому одновременно в мероприятии участвовало не больше 30-35 человек, включая самих его организаторов.

Митинг был заявлен как разговор на тему ЖКХ и положения дел в городе. После того, как смолкли мало кому известные песни из динамиков, рожденные в недрах КПРФ, славящие советское прошлое и клеймящие нынешних буржуинов, начались выступления ораторов по заявленной теме митинга. Причем часть митингующих слушали ораторов разве что из любопытства, поскольку проживают в собственных домах и проблемы ЖКХ их не особо волнуют. Разобраться в приводимых цифрах тарифов, гигакалорий и прочих технических и экономических терминах было не так просто, поэтому вывод один – все плохо. Плохо работают управляющие компании, коммунальные службы, во всем виноваты чиновники-бюрократы и т.д. Никто из представителей управляющих компаний и коммунальных служб города на митинге замечен не был, так что оппортировать выступающим было некому.

В выступлениях не прозвучало никаких конкретных предложений об альтернативных управленцах и новых подходах к отрасли ЖКХ, критика явно перевешивала конструктивизм, «дойлой» возобладало над «давайте сделаем». В общем, митинг был рассчитан на то, чтобы дать выговориться пришедшим на него людям и быть выслушанными их единомышленниками. Если так, то он своей цели достиг.

Каюсь, не прослушал выступления псковского гостя, члена фракции КПРФ в областном Собрании А.Н.Федорова. И отнюдь не из-за какого-то предвзятого к нему отношения, а просто потому, что замерз. Весной в предпоследний день марта даже не пахло.

Озябший и продрогший, возвращаясь с Завеличья домой, невольно замедлил шаг у памятника В.И.Ленину. Рядом остановился средних лет мужчина, шедший с базара с увесистой кошелкой.

- Пообносился-то Ильич. Давно не обновляли, – ехидно заметил он. – Вот они там за рекой митингуют, а памятник покрасить все недосуг. Вся статья коммунистам бы о памятнике своему вождю позаботиться.

Поблекшая, местами отставшая краска и многочисленные трещины в постаменте особенно выделялись на фоне ярких, искусственных цветов и венка, возложенных к памятнику вождю мирового пролетариата.

Вступать в разговор с незнакомым человеком как-то не хотелось. Наверное, по причине все той же стужи с метелью. Когда писались эти строки, до 143-й годовщины со дня рождения В.И.Ленина оставалось ровно три недели...

А. КРЫЛОВ.

Совещание с предпринимателями



28 марта в администрации района состоялось совещание с предпринимателями и руководителями предприятий независимо от формы собственности. На нем обсуждались вопросы подготовки к празднованию 600-летия Опочки, проведения ежегодного субботника по уборке и благоустройству города, участия в социальной акции «Водным объектам – чистые берега», создания совета предпринимателей.

В обсуждении вышеназванных вопросов приняли участие глава района Ю.А.Ильин, председатель районного Собрания депутатов В.Л.Лисин, и.о. главы администрации города О.М.Балан, директор районного Центра культуры Г.П.Евдокимова и другие участники совещания.

Стоит заметить, что на приглашение администрации района принять участие в решении важных для города и района вопросов откликнулась, по грубым подсчетам, лишь одна пятая часть деловых людей Опочки. Что помешало остальным – чрезмерная занятость или равнодушие по отношению к своему городу – сказать трудно.

Открыл совещание глава Опочецкого района Ю.А.Ильин. Он коротко рассказал о ходе подготовки к празднованию 600-летнего юбилея Опочки, привлечении финансовых средств, а также о необходимости участия всех опочан, чтобы город к своему юбилею стал чище, привлекательнее, а праздничные мероприятия вошли в историю. Базовый план мероприятий, принятый в прошлом году, уже выполняется, сообщил Юрий Артамонович, но работы впереди еще очень и очень много.

Для определения приоритетных направлений и более эффективных действий по реализации намеченного было решено создать комитет, в который бы вошли люди инициативные, деятельные, авторитетные, способные как сами принять активное участие, так и других привлечь к подготовке основных юбилейных мероприятий. Свое мнение по этому поводу высказали глава района Ю.А.Ильин, председатель районного Собрания депутатов В.Л.Лисин и некоторые предприниматели. Принять участие

ОБСУЖДАЛИСЬ ВОПРОСЫ ПОДГОТОВКИ К 600-ЛЕТИЮ ОПОЧКИ И ВЕСЕННЕЙ УБОРКИ ГОРОДА И РАЙОНА

в обсуждении могут и опочане на форуме сайта учреждений культуры.

Ряд предложенных кандидатур было решено включить одновременно как в состав комитета по подготовке к празднованию 600-летия Опочки, так и в совет предпринимателей. Необходимость создания совета продиктована временем. Довольно много вопросов, которые приходится решать администрации района, касается напрямую предприятий, работающих на

и.о. главы городской администрации О.М.Балан. Она призвала провести уборку организованно и обратилась к собравшимся с просьбой помочь заранее подготовить необходимый инвентарь – перчатки, мешки для сбора мусора и грабли (имеющие возможность помочь могут позвонить по телефону 2-28-37), а также по возможности выделить для вывоза собранного мусора дополнительный транспорт, поскольку имеющегося в муниципальных предприятиях явно недостаточно.

Данный вопрос вызвал живое обсуждение. В первую очередь было предложено активизировать работу в частном секторе с целью ликвидации и дальнейшего недопущения возникновения несанкционированных свалок. Городская администрация готова установить контейнеры по улицам, но лишь при условии заключения договоров о вывозе мусора и своевременной оплаты этой услуги. За нарушения Правил благоустройства будут применяться административные меры, в том числе штрафы. Борьба с нерадивыми гражданами надо всем миром.

С информацией о проведении с 22 апреля по 20 мая социальной акции «Водным объектам – чистые берега»

на совещании выступил главный лесничий Опочецкого лесничества К.Я.Соколов. Генеральная уборка планируется по берегам озер Долгое и Ямное. Лесничество готово взять на себя организацию работ, но дело упирается в людские ресурсы, необходимы рабочие руки.

В рамках проведения акции, заметил Ю.А.Ильин, необходимо подумать и об уборке мусора на берегах реки Великой и в популярных местах отдыха на других озерах. Желательно, чтобы жители района проявили инициативу в наведении и поддержании чистоты у водоемов.

Активное участие в обсуждении отдельных проблем приняли предприниматели А.А.Разумовский, С.Ф.Эйхман, Н.В.Васильев, И.Г.Сафонов, И.П.Иванов, В.Ю.Тимофеев. В заключение Юрий Артамонович Ильин ответил на вопросы присутствующих.

Н. ИЛЬИНА.



территории города и района, а также индивидуальных предпринимателей, и значит, их мнение может и должно учитываться.

Конкретные проблемы, которые необходимо решить в преддверии юбилея Опочки, обозначили в своих выступлениях В.Л.Лисин и Г.П.Евдокимова. Основная идея их выступлений касалась благоустройства города и района, культурно-массовых мероприятий, выпуска различной полиграфической продукции, в том числе буклета со схемой города. Чтобы не распылать деньги и сделать главную праздничную программу яркой и запоминающейся, было предложено в этом году празднование Дня города сделать менее затратным. Предприниматели предложили накапливать средства постепенно в течение оставшегося до юбилея времени, для чего должен быть в ближайшее время открыт специальный счет. Полностью с программой мероприятий к 600-летию Опочки можно познакомиться на сайте ОРЦК.

О подготовке к весенним работам по благоустройству города рассказала

Вниманию родителей!

ТАКИЕ ИГРЫ ОПАСНЫ ДЛЯ ЖИЗНИ

Опочецкая гидрометеостанция имеет специальный гидрологический пост на реке Великой в конце ул.Суцевской. Через реку протянут трос, на берегу установлена будка.

Работников гидрометеостанции беспокоит тот факт, что в последнее время дети с ул.Стадионной и прилегающих к ней устраивают катания, держась за трос, ломают будку. Эти игры весьма опасны и могут закончиться трагедией, ведь лед на реке подмывается снизу те-

чением, и в любой момент дети могут оказаться в ледяной воде. Второе, не менее важное, касается нанесения ущерба хозяйству гидрометеостанции. За порчу имущества придется отвечать родителям.

По словам ответственного секретаря КДН и ЗП Л.М.Ивановой, по заявлению сотрудников гидрометеостанции в полицию родители несовершеннолетних за вышеуказанные правонарушения, совершенные подростками, могут быть привлечены к административной ответственности с воз-

мещением нанесенного ущерба, а комиссия по делам несовершеннолетних может привлечь к ответственности за ненадлежащее воспитание детей.

Остается добавить, что подобные, весьма опасные для здоровья и жизни детей, игры не должны оставаться без внимания. Взрослые, заметившие детей на льду Великой у поста гидрометеостанции, должны постараться пресечь их опасные развлечения или же сообщить в соответствующие органы.

А Я ДЕЛАЮ ТАК!

КРЫЖОВНИК У ПНЯ

Как правило, рядом с пнем ничего не посадишь, а удалять их очень трудно, но так хочется, чтобы «работал» каждый клочок земли.

Корчуя пни лопатой и топором, я обратил внимание на то, что основные корни идут от пня в разные стороны, а под ним самим оказывается взрыхленная земля с небольшим количеством корней — бывшая ямка от дерева, которую и оставил в «наследство» садоводу пень. Увидел, что корни плодовых деревьев как бы обходят гниющие остатки, тогда как корни крыжовника пронизывают их вдоль и поперек. Вот я и решил сажать крыжовник рядом с пнем, думая: его корни, направленные вниз, найдут под ним себе место.

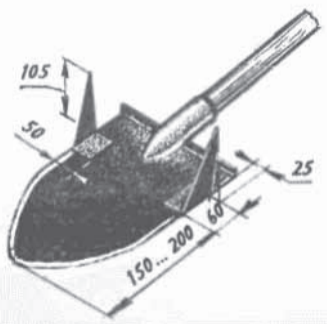
Опыт удался. Рядом с пнем между корнями как можно ближе к нему самому рою ямку глубиной и шириной на штык лопаты. Заливаю ее раза три водой. Ямку делаю заранее, до посадки в конце осени, а то и оставляю до весны.

К пеньку прибавляю кол высотой 2-2,5 м или два металлических прута, чтобы было к чему подвязывать ветви. Затем высаживаю крыжовник, хорошо его поливаю. Впоследствии пользуюсь шлангом или лейкой без ситечка. Воду лью под пень, стараясь не попадать на ветви и листья крыжовника. Пень быстро гниет и кормит «соседа». Через 3-4 года корни подгнивают и пень, если он все же мешается, можно легко выкорчевать и сжечь.

А. СЕРГЕЕВ.

УСОВЕРШЕНСТВУЕМ ЛОПАТУ

Тот, кому приходилось работать лопатой, знает, как трудно перекапывать землю, заросшую травой, покрытую плотным слоем дерна или «армированную» корнями деревьев и кустарников. Даже если сама почва относительно мягкая, перевернуть, например, ком дерном вниз удастся, лишь подрубив его со всех сторон. Однако стоит усовершенствовать лопату, оснастив штык парой боковых ножей, — и работа пойдет легче и быстрее! Ведь при каждом ходе такая лопата вырезает земляной кирпичик сразу с трех сторон.



Для изготовления ножей подойдут стальные пластинки толщиной 2-3 мм. После заточки режущих граней согните пластинку уголком и прикрепите (или приварите) к штыку. Чтобы ком не застревал между ними, установите их не перпендикулярно к плоскости лопаты, а с небольшим, градусом 10-15, развалом.



ПЕРВАЯ ВОЛНА, ИЛИ ЧТО ПОСАДИТЬ В АПРЕЛЕ

Самыми первыми в открытый грунт уже в апреле можно высевать такие холодостойкие культуры, как листовая салат, кресс-салат, шпинат, петрушка, укроп, лук-чернушка, мангольд, горчица, укроп. В это же время можно высевать и декоративные растения, в основном все цветы-летники, у которых «быстрый рассадный период» и которые даже удаются прямым посевом семян в грунт цветника (ипомея, статица, цинния, годеция, кларкия, бархатцы, петуния и т.д.).

В начале апреля можно посеять на рассаду в домашних условиях семена астр всех разновидностей, а также гайлардию, резеду, кларкию, кореопсис, годецию, кохию венечную, циннию, летнюю хризантему. А в мае их уже можно будет высаживать в открытый грунт.

В середине месяца высевают рассаду ранних сортов белокочанной и цветной капусты. В апреле можно приступать к выращиванию рассады огурцов, кабачков и тыквы, хотя многие садоводы начинают выращивать ее намного раньше.

В конце апреля — начале мая, если позволяет погода, можно выставлять на балкон аюкубу, розы, цитрусовые и другие холодостойкие растения, постепенно приучая их к яркому свету.

В последних числах апреля — начале мая высаживают ранние сорта картофеля. В конце апреля — начале мая делается первый посев гороха. Когда земля уже прогреется весенним солнцем, можно высаживать лук, сеять морковь, редьку, редис.

ПРИМЕРНЫЕ СРОКИ ПОСАДКИ:

- лук-севок — 15-20 апреля;
- редис — с 20 апреля (при конвейерном способе посев производится через каждые 10-15 дней);
- горох — 20 апреля - 4 мая;
- салат листовой — с 20 апреля (при конвейерном способе посев производится через каждые 7-10 дней);
- укроп — с 20 апреля (при конвейерном способе посев производится через каждые 12-16 дней);
- репа — 25 апреля - 4 мая;
- свекла — 25 апреля -10 мая;
- петрушка — 25 апреля - 5 мая;
- морковь — 25 апреля - 5 мая;
- капуста белокочанная и цветная ранняя — 26 апреля - 10 мая;
- картофель (ранние сорта) — с 26 апреля;
- лук-репка из севка — 27 апреля -5 мая.

УСПЕШНОГО НАЧАЛА ПОСЕВНЫХ РАБОТ!



САЖАЕМ ДЕРЕВЬЯ И КУСТАРНИКИ

Чем теплее становится на улице, тем быстрее развиваются деревья и кустарники. Особенно кустарники. Они распускаются раньше всех и быстро идут в рост. Поэтому, чтобы весенние посадки хорошо прижились, надо поспешить.

КОГДА САЖАТЬ

Весенняя посадка плодовых деревьев и ягодных кустарников с открытой корневой системой будет успешной только в том случае, если не упущен подходящий момент. Имеется в виду короткий, не более двух недель, период, когда в почве еще остался запас влаги, но ее уже можно копать, а саженцы еще не тронулись в рост.

Обычно перед посадками кустарников почву требуется перекопать на два штыка лопаты. Для этого делается перевалка нижних слоев почвы. Заодно вносятся минеральные удобрения и навоз. На такой рыхлой почве ягодники будут хорошо расти и плодоносить 8-10 лет.

Весной же это сделать невозможно. Прежде чем почва созреет, кустарники пустят побеги и при пересадке будут долго болеть. Поэтому в апреле перекопку не проводят, а просто копают более глубокие и широкие ямы, на дно которых засыпается приготовленная питательная смесь.

ПРОЦЕДУРА ПОСАДКИ

Сначала делают ямку, как правило, размером не менее 40x40x40 см. Чем беднее почва и чем крупнее ваше растение (во взрослом состоянии), тем больше должна быть яма. Плодородный верхний слой почвы из ямы оставляют рядом с ней, а светлую, бедную питательными веществами, землю отбрасывают в сторону.

На дно ямы насыпают посадочную смесь, состоящую из оставленной темной земли, компоста или перепревшего навоза, золы, если нужно, минеральных удобрений. Часть темной земли из ямы оставляют для засыпки. Если есть причины сомневаться в успехе посадки (например, погода очень сухая), то в подготовленную и частично заполненную субстратом яму наливают ведро воды.

Саженец опускают в яму на глубину, рекомендованную для данной культуры, расправляют корни и понемногу засыпают их оставленной землей, осторожно потряхивая растение. Заполняют яму до краев и аккуратно уплотняют почву ногами. По периметру ямы делают небольшой валик из земли и обильно поливают растение. Затем присыпают влажную почву сухой землей слоем 1-2 см или мульчируют приствольный круг компостом, торфом, опилками слоем 5-8 см. Если нужно, то проводят послепосадочную обрезку.

НАРОДНЫЙ ОПЫТ

НЕОБЫЧНЫЙ СПОСОБ ВЫРАЩИВАНИЯ ТЫКВЫ

В южной части теплицы, где выращиваем огурцы, ближе к стене, готовим две лунки, удобряем почву и сажаем туда проклюнувшиеся семена тыквы. Ухаживаем, как обычно, удобряем, поливаем. Все так же, как за огурцами. По достижении ростками тыквы высоты 50-60 сантиметров, слегка приподнимаем пленку или, если не жалко пленку, делаем надрез и направляем плети на открытый грунт. Вот и весь секрет. Корни тыквы остаются в теплице и будут подавать питательные вещества. Если выращивать тыкву таким образом, можете сажать ее на семь-десять дней раньше, чем в открытом грунте, да и тыква будет созревать намного быстрее обычного.

МАЛИНА ПО КРУГУ

На маленьких садовых участках кусты малины можно сажать по окружности по четыре-пять кустов в круг. В центр такого круга можно выбрасывать пищевые отходы, очистки овощей, фруктов. При сухой погоде можно выливать в центр круга по 2-3 ведра воды, что намного проще, чем поливать длинные ряды кустов. Корни, в поисках питания, будут тянуться в центр, а не расплзаться по всему участку. Можно в центр круга вбить высокий кол, чтобы подвязать к нему всю посадку. Вырезайте старые побеги, а молодые и крепкие подвязывайте к этому колу, тогда малина порадует вас высоким урожаем.

О ПОЛЬЗЕ АЛОЗ

Все семена можно замачивать в соке алоэ, который является хорошим биостимулятором и обеззараживающим средством. Листья алоэ перемалываем, полученную кашицу процеживаем через 2 слоя марли. Замачиваем в полученном соке семена на 12 часов. Лишнюю жидкость сливаем.

ДВОЙНОЙ УРОЖАЙ

Прошлым летом позволили пасынкам томатов отрасти более чем на 20 см в длину, удалили с них все листья, пригнули к земле и прикопали. На этих пасынках довольно скоро образовались корни, стебель быстро начал расти и уже через месяц мало отличался от материнского куста, высаженного весной, — не только по высоте, но и по завязывающимся плодам. Таким образом, с одного куста мы получили в 2 раза больше плодов. Конечно, учитывая эксперимент, высаживали рассаду более свободно, да и пасынки оставляли не на каждом кусте.

ШЕЛУХА ПРОТИВ ЖЕЛТИЗНЫ

Слышали, что если поливать листья огурца настоем луковой шелухи, то они долго не желтеют. Испытали эту рекомендацию, и растения нас порадовали — листья до осени не желтели. Настой делаем так: две пригоршни шелухи заливаем горячей водой (10 л), емкость плотно закрываем крышкой и выдерживаем до остывания. Полученный настой разбавляем чистой водой в пропорции 1:4.