

004

у Андре-  
стъя, отлич-



ин Сергея.

офеевна ТИ-  
я с юбилеем.  
любимая!  
нимая!  
няем,  
елаем,  
ла,  
ела,  
ий,  
такой!  
ые руки.  
ью к тебе,  
и и внуки.

и Анатолия

РЕВНЯ»  
рочного  
домов,  
17-а.  
983;

нотеатре  
«  
мая  
РАI  
О»  
Боевик.  
ло в 20.00.  
15 руб.  
я  
ЕШЕК»  
к. США.  
0.00.

кье, 3-заряд-  
л. 3-я Совет-  
асов.

-комнатная  
квартира.  
00, вечером

4.

дач, надвор-  
оон: 2-28-81,

в хорошие  
-76.

рынка РА-  
ИТЕЛЬНЫЙ  
иему мяса,  
чного и ле-  
Справки по

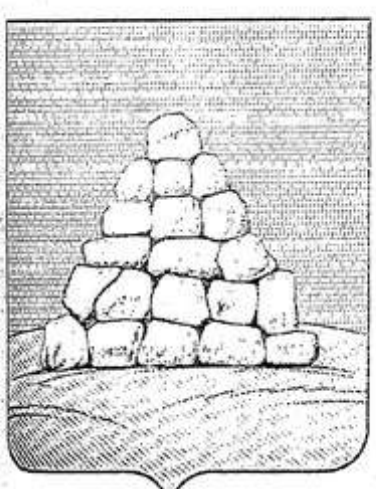
тнюю благо-  
у. Телефон:

С.ПАВЛОВА

лист  
3  
33

каз 532

к подписания



# КРАСНЫЙ МАЯК



ОБЩЕСТВЕННО-ПОЛИТИЧЕСКОЕ ИЗДАНИЕ ОПОЧЕЦКОГО РАЙОНА

СУББОТА, 15 МАЯ 2004 ГОДА

№ 39 (11539)

ГАЗЕТА ОСНОВАНА В ДЕКАБРЕ 1918 ГОДА

ВЫХОДИТ ПО СРЕДАМ И СУББОТАМ

Цена 3.50 руб.

LENTA.RU  
Rambler

НОВОСТИ  
ИЗ ИНТЕРНЕТА

Государственная Дума утвердила в среду Михаила Фрадкова председателем кабинета министров. При необходимых 226 голосах за его кандидатуру проголосовали 356 депутатов, против – 72, восемь – воздержались.

Бесплатная приватизация жилья в России будет прекращена с 2007 или 2008 года. По данным источника в Минпромэнерго, эта мера предусмотрена в разрабатываемом проекте Федерального закона "О введении в действие нового Жилищного кодекса". Бесплатную приватизацию планируется прекратить через 2 года после введения в действие новой редакции Жилищного кодекса. Новая редакция кодекса должна вступить в действие с 1 января 2005 или 2006 года.

Сформировать группу из представителей министерств и направить ее в Чечню для помощи республике поручил правительству президент России Владимир Путин. По его мнению, возглавить группу мог бы министр экономического развития Герман Греф. Путин напомнил об идее подготовить в ведущих вузах России 200-300 молодых людей из Чечни для обеспечения становления и развития республики. Он также предложил увеличить штат МВД Чечни на более чем 1000 человек.

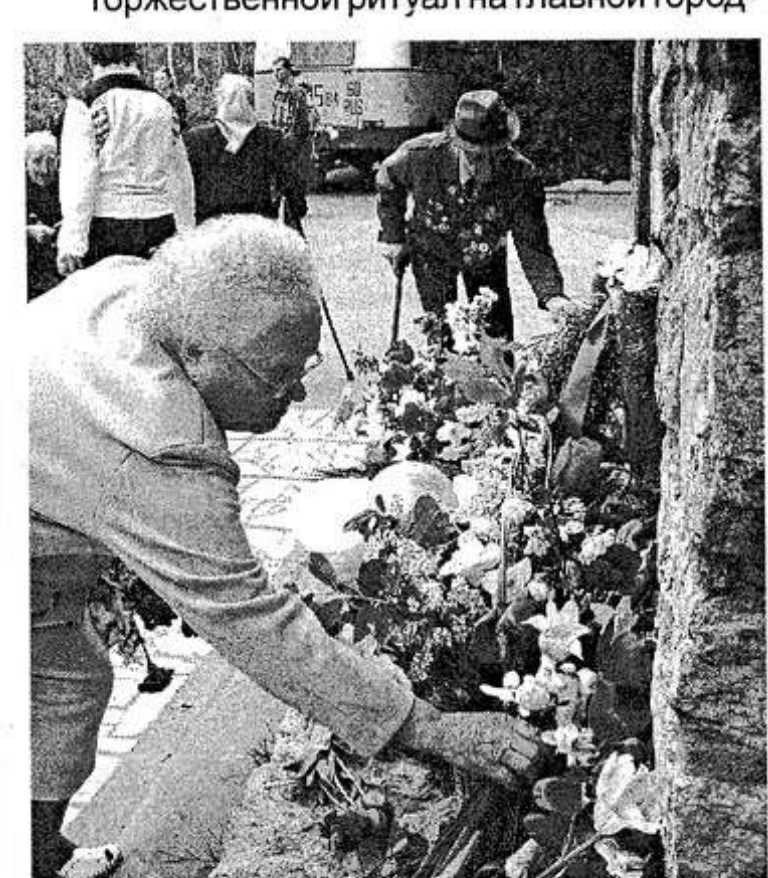
В Карелии пресечена деятельность организованной преступной группы, в которую входили должностные лица одного из подразделений правительства республики. По данным Главного управления МВД РФ по Северо-Западному округу, в период с 2000 по 2001 год эта группа неоднократно совершала хищение бюджетных средств в особо крупных размерах. По оценке следственных органов, ущерб от действий преступной группы составил более 41 миллиона рублей.

В больницы могут пустить собак, кошек, попугаев и хорьков. Домашние животные, по мнению английских психологов, должны посещать своих хозяев в больнице. Вопреки распространенному мнению, они с маленькой вероятностью занесут инфекцию, а, скорее, помогут больному выздороветь. Такую точку зрения психологи подкрепляют результатами научных исследований.

## • День Победы ЦВЕТУЩИЙ ПРАЗДНИЧНЫЙ МАЙ



В День Победы в Опочке по давно сложившейся традиции у кинотеатра «Маяк» собрались ветераны, школьники с цветами и яркими воздушными шарами, музыканты духового оркестра, жители города, и праздничная колонна тронулась под звуки музыки по улице Ленина, по Коммунальной на Советскую площадь.



Торжественный ритуал на главной городской площади открыл военный комиссар объединенного военного комиссариата Опочецкого района, подполковник Н.А. Александров.

Глава района Ю.А. Дроздецкий поздравил ветеранов Великой Отечественной войны, тружеников тыла, всех жителей города с праздником Победы, пожелал фронтовикам здоровья и бодрости и пригласил всех

на празднование 60-летия освобождения Опочецкого района от немецко-фашистских захватчиков, которое будет проходить в середине июля нынешнего года.

Председатель районного совета ветеранов В.Н.Монтус, в частности, сказал:

- Давайте вспомним сегодня тех, кто во время Великой Отечественной войны отдал свою жизнь за Победу! Ведь это были 18-20-летние солдаты. Отдадим им дань памяти и уважения. Более шести тысяч человек ушли на фронт из Опочецкого района. Вернулось чуть больше двух тысяч. На сегодняшний день в живых осталось 267 участников Великой Отечественной войны. Сейчас кое-кто пытается исказить историю той войны, принизить роль нашей армии. Но победил прежде всего советский народ – воин, защитник, победитель! Мы воевали за светлое будущее, за то, чтобы наши дети никогда не видели ужасов войны...

По окончании торжественного ритуала на Советской площади, завершившегося возложением цветов к стеле – памятнику воинам-освободителям, все собравшиеся отправились в городской парк на Валу. Празднование Дня Победы продолжили большой концерт в зеленой чаше Вала, обрамленной цветущей черемухой, и народное гулянье, которому не помешало даже нахмурившееся небо...

В. ИВАНОВА.  
Фото автора.

● «Круглый стол» редакции

## НЕ ЖДАТЬ «ХОРОШЕГО» ЗАКОНА!

Лидия Николаевна ИВАНОВА:

- За прошлый год в инфекционное отделение поступило 150 пациентов с хронической алкогольной зависимостью. Услуги по оказанию экстренной наркологической помощи платны. Выделенные для этих целей четыре койки практически не пустуют. Приходят люди, страдающие запоями, и сами, и родственники приводят. Есть среди этих пациентов и такие, которым экстренная наркологическая помощь оказывалась неоднократно. Встречаются люди с довольно солидным положением, занимающие приличные должности. Причем поступают к нам не только мужчины, но и женщины.

Мы, к сожалению, не лечим алкоголиков. Мы только спасаем, снимаем алкогольную интоксикацию. Состояние поступающих самое разное, часто очень тяжелое, коматозное.

Иногда у таких больных развиваются психические изменения личности, алкогольные психозы. С ними работать особенно сложно, приходится прибегать к помощи милиции. Таких пациентов мы периодически отправляем в психиатрическую больницу.

Не секрет, что с алкогольными отравлениями поступают в больницу и подростки. Их направляют в детское отделение. Количество таких случаев растет в праздничные дни, а также во время проведения школьных выпускных вечеров...

Сразу же встает вопрос: а возможно ли проведение выпускного вечера без спиртного? Выпускные вечера вышли за пределы школ. В школах проходит торжественная часть, вручение аттестатов. Столы накрывают в ресторанах, кафе, барах, клубах. Путейно-закусочная часть выпускного — инициатива родителей. И только от родителей зависит, как пройдет вечер и чем он закончится. Эта тема обсуждалась особенно бурно среди учителей и родителей (гимназии, школы №4, №1, Тербенской, Макушинской, Краснооктябрьской). Жалуемся, что живем плохо... А выпускные закатываем на уровне богатых свадеб... Причем, как заметила педагог-организатор школы №4 Елена Николаевна Цузой, выпускные теперь в ресторане не только 9-11-классники отмечают, но и 4-классники, и это инициатива исключительно родителей.

Реплики: «А посмотрели бы вы, какие пачки из-под сигарет остаются у крыльца сельского дома культуры после танцев. Ни одной из-под «Примы», а все из-под дорогих сигарет в фильтром», «Что говорить про выпускные, когда родители дают ребенку деньги на празднование дня рождения в «Караоке»? А что там, в этом «Караоке»? Что они, с лимонадом будут сидеть в этом прокуренном помещении, где девицы у «столба» «выкручиваются»?..

Будем считать это лирическим отступлением и вернемся к фактам.

**Алексей Анатольевич ПОНАРИН:**

- Отличить отравление суррогатной водкой, самогоном от интоксикации, вызванной спиртным, купленным в магазине, невозможно. Однако надо заметить, что

26 марта 2003 года в «Красном маяке» было опубликовано открытое письмо женщин района к начальнику Опочечского РОВД, прокурору района и заместителю председателя областного Собрания депутатов Г.С.Подзноеву с призывом: «Пора начать настоящую борьбу с теми, кто жирет и процветает, наживаясь на слезах и горе семей, — с самогонщиками и торговцами фальсифицированной водкой. Масштабы самогонварения превысили в нашем городе и районе все мыслимые пределы...».

Заметной реакцией на это обращение, под которым стояло 44 подписи, не последовало. Но проблема остается. И замалчивать ее нельзя.

За очередной «круглый стол» редакция газеты пригласила 20 апреля прокурора района А.А.Пашкова, исполняющего обязанности начальника милиции общественной безопасности О.Е.Иванова, начальника отделения участковых уполномоченных милиции А.В.Николаева, врача-нарколога А.А.Понарина, заведующую инфекционным отделением ЦРБ Л.Н.Иванову, инспектора ПДН Л.А.Иванову, представителей администраций и родительских комитетов средних школ.

Разговор получился довольно конструктивным. Он выявил взаимосвязь сразу нескольких проблем, требующих своего решения: от недостаточной активности населения в вопросах борьбы с самогонварением и разного рода нарушениями общественного порядка, явного попустительского и потворства родителей, приводящего к спаиванию подростков, до недостатков в организации досуга молодежи.



отравление «паленой» водкой и самогоном может иметь более серьезные последствия и протекать тяжелее из-за различных примесей, содержащихся в этих напитках. Не секрет, что в самогон часто добавляются антигистаминные препараты. Чаще всего самогонщики используют димедрол, феназепам и, что еще опаснее, клофелин, который теперь стали продавать из-за этого только по рецептам.

Факт, что среди детей и подростков есть употребляющие алкоголь, а также есть страдающие алкогольной зависимостью. В основном это дети из неблагополучных семей. Направлять на лечение таких сложно, для этого необходимо, чтобы сами родители изъявили желание излечить ребенка от пристрастия к спиртному. Единственная возможность — это проведение экспертизы и лечение по линии военкомата, когда подобные личности выявляются призывной комиссией. И недавно мы по линии военкомата отправили двоих в психиатрическую клинику. Думаю, что решить проблему при таком количестве «точек», торгующих спиртным, очень сложно...

По действующему законодательству продажа спиртных напитков несовершеннолетним запрещена. Кто следит за соблюдением данного положения?

**Олег Евгеньевич ИВАНОВ:**  
- Этот вопрос милиция контролирует. Кроме того, каждый продавец знает об административной ответственности за нарушение правил торговли спиртными напитками. Но есть, как вы понимаете, несознательные. Возле каждого продавца милиционера не поставишь. Нарушители стараются обходить закон так, чтобы свидетелей не было. Кроме того, несовершеннолетние могут попросить приобрести спиртное кого-нибудь постарше...

**Александр Анатольевич ПАШКОВ:**  
- В принципе факт продажи ал-

когольных напитков выявить не так сложно, но на это надо задействовать значительные силы, а это в условиях роста преступности невозможно. Многое зависит от элементарной сознательности граждан. Женщина, стоящая за прилавком, такая же мать, и она должна понимать, что и ее ребенку сейчас могут налить стакан, продать наркотик или какое-то психотропное средство.

Можно говорить бесконечно и о самогонварении на всех уровнях, но пока общественность не проникнется сознанием, дело с мертвой точки не сдвинется. Самогонщики стараются сбывать свой товар только определенному кругу лиц, и схватить за руку их сложно. Возмущенные звонки в редакцию газеты и в милицию, к сожалению, чаще всего анонимные, ни-кто из возмущающихся не желает называть адресов злостных самогонщиков или продавцов другой спиртосодержащей продукции, чтобы помочь с ними покончить.

Не продумана и политика государства. Наши законы слишком несовершеннолетним. Вот и получается, что люди, попавшие в беду, борются сами, как могут. Те же родители наркоманов, например... Мало того, некоторые родители живут за счет детей, посылая их воровать, бибираться и т.д. Да и не только родители пользуются услугами несовершеннолетних правонарушителей, к которым закон слишком снисходителен. Великовозрастные дитяти нигде не учатся, не работают, воруют. Их надо изымать из семей, отправлять в Себеж, в другие учреждения!

На уровне района законы не изменишь. Единственный выход — формирование нетерпимого общественного мнения по отношению ко всем без исключения лицам, вступающим на путь нарушения закона и мешающим жить нормальным людям, сбивающим с пути подростков и пользующимся их слабостями.

Необходимо также определить круг вопросов, которые возможно решить на уровне района.

Возьмите платные услуги, о которых говорила Лидия Николаевна. Найдутся ли деньги у пьяницы, который сегодня украл что-то, продал и тут же пропил? Валяющегося под забором пьяницу, грязного, вшивого, привозят в больницу, кладут рядом с нормальными да еще к тому же больными людьми. А он, оклемавшись, начинает шарить у соседей по палате в тумбочках. Необходимо вытрезвитель! Это предложение обсуждалось не раз. И каждый раз — тупик: отсутствие денег в местном бюджете.

Подростков необходимо держать за руку! Отвлекать от улицы. А велик ли у нас процент ребят, занимающихся, к примеру, в спортивных секциях? Необходимо расширять штат инспекции по делам несовершеннолетних.

**Олег Евгеньевич:**  
- И с этим сложности. Штатная расстановка личного состава РОВД утверждается УВД области и министерством. Сами мы расширить штат не можем. Единственный выход: обратиться к главе района и за счет бюджета района ввести единицу, но опять же все упирается в деньги, которых нет...

Как бы ни было сложно, милиция свои обязанности старается выполнять. В последнее время число задержанных и оштрафованных за сбыт самогона, называемое на совещаниях у главы района, увеличилось. Значит, какими бы несовершеннолетними законы ни были, но и с помощью того, что имеем, вести борьбу с производителями «зеленого змия» можно.

**Анатолий Васильевич НИКОЛАЕВ:**

- У нас восемь участковых. Город разделен на три участка, село — на пять. Мы достаточно активно применяем статью 2.9 Закона Псковской области «Об административных правонарушениях на территории Псковской области».

«Статья 2.9. Изготовление, хранение, перевозка с целью сбыта, сбыт спиртосодержащей продукции домашней выработки».

Изготовление, хранение, перевозка самогона, браги или другой спиртосодержащей продукции домашней выработки с целью сбыта

- влечет наложение административного штрафа на граждан в размере от 15 до 25 размеров минимальной оплаты труда.

Сбыт самогона, браги или другой спиртосодержащей продукции домашней выработки

- влечет наложение административного штрафа на граждан в размере от 10 до 25 размеров минимальной оплаты труда».

За I квартал 2004 года нами наказано 26 человек. Из них 16 — в Опочке и 10 — на селе: 4 человека — на Завеличье, 7 — в центре Опочки, 5 — в селю, 1 — в Ладыгинской волости, 1 — в Норкинской, 2 — в Пригородной, 1 — в Краснооктябрьской, 2 — в Глубоковской, 2 — в Любимовской и 1 — в Звонской волости. На селе работать сложнее...

**Олег Евгеньевич:**  
- Стоит сказать и о том, что наши участковые не имеют транспорта. Транспорт выделяется только на преступления.

И печатная машинка старенькая одна на всех...

**Лидия Николаевна:**

- Я человек далекий от тех законов и статей, о которых шла речь, но мне страшно, что все настолько плохо и мы практически ничего не можем изменить. Вы говорите, что нет денег, нет кадров, нет транспорта. Надо продумать вопрос об использовании части штрафов (с тех же пьяниц, которых к нам в больницу привозят на освидетельствование) на программу борьбы с самогонщиками или же открытие вытрезвителя. Услуги там будут платными, и таким образом учреждение сможет себя окупать. Можно привлечь и средства общественности, предпринимателей и предприятий. К примеру, в Белоруссии используется такой опыт: один месяц с предпринимателей собирают взносы на озеленение города, другой — на ремонт тротуаров и т.д. И никто не возмущается. (Некоторые опочане предлагают установить местный налог с организаций, торгующих спиртным, и его направить на создание медвытрезвителя — ред.)

Далее, не обязательно каждому участковому иметь машину. Думаю, дешевле было бы приобрести мотоциклы.

На уровне района можно решить и вопрос о запрещении посещения баров, ресторанов и других заведений, где выпивают и курят, несовершеннолетними. И говорить, и писать нужно больше на эти темы. Сверху нам никто ничем не поможет и наши проблемы не решит. Надо бороться. Возродить дружины, в которые вошли бы родители; с тем, чтобы больше было порядка и на дискотеках, и на различных праздниках. Более активную позицию должны занять общественные организации: ветеранская, Союз женщин и другие.

С Лидией Николаевной во многом согласились почти все присутствовавшие.

Н. ИЛЬИНА.

ЗНА

Что

быть лу

знойный

день к

прохла

кваса ил

дать при

ленной н

окрошки

только пл

ма: для

товления

ки найти

мый с де

квас. На

вам в мага

в пласти

большом

только вк

поминает

ток, так к

товлен с

серванто

вок. Где ж

квас? В на

проблема

чеккий хл

вам его д

Иванович

готовлени

ко натур

ринным д

А как соо

производ

рией хлб

Иванович

готовленн

менного с

## ЗНАКОМЫЙ С ДЕТСТВА ВКУС

Что может быть лучше в знойный летний день кружки прохладного кваса или отведать приготовленной на нем окрошки? Вот только проблема: для приготовления окрошки найти знакомый с детства квас. На выбор в магазинах предложат его в пластиковых бутылках в большом ассортименте. Да только вкус у него больше напоминает газированный напиток, так как такой квас приготовлен с использованием консервантов и вкусовых добавок. Где же найти настоящий квас? В нашем городе — это не проблема. Выпускает его Опочечский хлебокомбинат. По словам его директора Анисима Ивановича Ефимова, в его приготовлении используется только натуральное сырье, по старинным дедовским рецептам. А как сообщила заведующая производственной лабораторией хлебокомбината Галина Ивановна Шаблина, квас, изготовленный из ржаного и ячменного солода, обладает не



только высокими вкусовыми качествами, но и бодрит и нормализует обменный процесс в организме. Он, как продукт молочнокислого брожения, регулирует деятельность желудочно-кишечного тракта, препятствует размножению вредных и болезнетворных микроорганизмов.

Кроме традиционного бочкового кваса, хлебокомбинат выпускает фасованный, в емкостях от 0,5 до 1,5 литра. Очень вкусны «Русский», «Московский» и «Тминный» квас. Всего же здесь выпускается 12 видов безалкогольных напитков и 5 наименований сиропов. В смену производится 1500 литров прохладительных напитков. Так что и жажду утолить можно, и окрошку приготовить.

Е. ПУЛЬША.



## ✓ ТРИДЦАТЬ ЛЕТ ЗА ПРИЛАВКОМ

В коллективе Марию Ивановну Белову, продавца колбасного отдела магазина «Гастроном», уважают. Ценят ее и начальство. И не только за то, что план выполняет. Мария Ивановна — работник добросовестный, ответственный, хорошо знает товар и умеет его предложить. Товаровед Нина Дмитриевна Афанасьева с нею вместе работает давно и уверенно заявляет, что жалоб от покупателей в адрес Марии Ивановны не слышала ни разу. Да и не только на работе, но и в жизни Мария Ивановна — человек надежный, выручит, поможет, чем сможет.

Не так давно Мария Ивановна Белова отметила юбилей. Хотя стоит сказать, что нынешний год для нее юбилейный вдвойне: и по возрасту, и в профессиональном плане — тридцать лет за прилавком! Это говорит о многом. Пришла в торговлю по окончании Великолукского торгового училища. И за прошедшие тридцать лет «Гастроном» — это второе место работы после райпо. Таким тоже не всякий может похвастаться.

В колбасном отделе, где кроме колбас в продаже — различные сыры, соки, молочные продукты, детское питание, Мария Ивановна Белова работает вместе со своей дочерью Людмилой.

Людмила получила в Пскове специальность «техник-коммерсант». Начинала трудовую деятельность в магазине №2, теперь в «Гастрономе» работает. Мать и дочь — очень удачный и надежный тандем. Их обеих отличает коммуникабельность: знают и чувствуют, кому что предложить, и умение быстро обслужить, без суеты и пререканий с покупателями. Надо — и сто граммов колбаски отрежут,



полюбившейся колбасы или ветчины покупатель не увидит — предложат другой товар, ничуть не хуже. Всегда корректны и выдержанны, что также немаловажно в наш нервно-стрессовый век.

От продавца многое зависит, — говорит Нина Дмитриевна. — Там, где продавец прислушивается к мнению и пожеланиям покупателей, будет и ассортимент пополняться, и план выполняться. Вот покупатели в рекламе увидели йогурты новые питьевые или колбасы популярного производителя им захотелось — спрашивают, так Мария Ивановна сразу ко мне: закажите.

Три кита торговли — это качество товаров, культура обслуживания и ценовая политика. Мы об этом помним постоянно. В настоящее время стараемся привлечь

покупателя приемлемыми ценами. Пусть на рубль-два, но они у нас ниже, чем в других магазинах. И ассортимент постоянно расширяем с тем, чтобы обеспечить спрос и на дешевые, и на дорогие продукты. Постоянно растет также число наших партнеров-поставщиков. Рассматривается вопрос о сотрудничестве с Пушкиногорским молочным заводом, продукция которого хорошо знакома опочечанам.

Работа продавца специфическая: целый день на ногах и постоянно на виду. И неважно, что у тебя на душе, а покупатель должен улыбнуться. Если и покупатель ответит улыбкой, то, глядишь, и у продавца радости прибавится.

Н. ПУЛЬША.

### ● Пенсионная реформа

## ОЖИДАЕТСЯ РАССЫЛКА ПИСЕМ

В прошлом году на территории Псковской области отделением Пенсионного фонда РФ осуществлялось информирование застрахованных лиц о состоянии их индивидуальных лицевых счетов. В ближайшем будущем вновь ожидается рассылка информационных писем. На вопросы отвечает начальник управления Пенсионного фонда в Опочечском районе Ольга Яковлевна ВАСИЛЬЕВА.

— Ольга Яковлевна, когда Пенсионный фонд начнет информировать граждан о состоянии их индивидуальных лицевых счетов?

— Первый этап информирования начнется в мае этого года. Извещения получат граждане, работавшие в 2003 году и имеющие право на накопительную часть трудовой пенсии. Это мужчины 1953 года рождения и моложе и женщины 1957 года рождения и моложе.

— Каким образом будет организована доставка писем жителям области?

— Доставка будет осуществляться работниками ФГУП «Почта России». Информационные письма носят конфиденциальный характер, поэтому вручаются лично в руки адресату. В почтовом ящике застрахованным лицам будут оставаться извещения с указаниями адреса, по которому необходимо обратиться за письмом.

— Ольга Яковлевна, какая

информация содержится в письме?

— В конверте, который получат застрахованные лица, находятся:

— извещение о состоянии индивидуального лицевого счета;

— обращение Пенсионного фонда России к застрахованным лицам;

— бланк заявления о выборе инвестиционного портфеля (управляющей компании) с инструкцией по его заполнению;

— бланк заявления о переходе из ПФР в негосударственный пенсионный фонд (НПФ), осуществляющий обязательное пенсионное страхование, с инструкцией по его заполнению.

В извещении указаны отраженные в индивидуальном лицевом счете страховые взносы на накопительную и страховую части трудовой пенсии, а именно:

— уточненные данные о суммах страховых взносов, поступивших в ПФР в 2002 году;

— предварительные данные о суммах страховых взносов, посту-

пивших в ПФР в 2003 году;

— уточненные данные о поступивших страховых взносах за 2002 год по каждому месту работы застрахованного лица.

В извещении также указан чистый финансовый результат (доход) от временного размещения с 1 января 2002 года страховых взносов на накопительную часть трудовой пенсии, поступивших в ПФР в 2002 году, и коэффициент индексации страховых взносов, поступивших в ПФР в 2002 году (1,177), утвержденный постановлением Правительства РФ от 15.03.2004г. №141.

— Что необходимо делать с полученными сведениями?

— Для формирования накопительной части трудовой пенсии в 2004 году можно:

— выбрать одну из управляющих компаний, заключивших с ПФР соответствующий договор, путем подачи в ПФР заявления о выборе инвестиционного портфеля (управляющей компании);

— отказаться от формирования

накопительной части трудовой пенсии через ПФР и выбрать негосударственный пенсионный фонд, осуществляющий деятельность по обязательному пенсионному страхованию, для чего необходимо заключить с НПФ договор и подать соответствующее заявление в ПФР по месту жительства.

В случае, если застрахованное лицо в 2003 году для инвестирования своих пенсионных накоплений, учтенных в специальной части индивидуального лицевого счета, выбрало определенную управляющую компанию и в дальнейшем желает продолжить формирование накопительной части трудовой пенсии через нее же, то подавать новое заявление нет необходимости.

Пенсионные накопления застрахованных лиц, не воспользовавшихся правом выбора инвестиционного портфеля (управляющей компании) в 2003 году и не подавших заявление в этом году, будут находиться в доверительном управлении государственной управляющей компании, назначенной Правительством РФ и заключившей соответствующий договор с ПФР.

По всем возникшим вопросам просим обращаться в управление Пенсионного фонда по адресу: г. Опочка, ул. Красногородская, 8/12. Телефон 2-12-99.

## ИЩУТ ПОЖАРНЫЕ, ИЩЕТ МИЛИЦИЯ...

Курьезный случай недавно произошел в нашем городе. Гражданин, назовем его М., проживающий в одной из квартир дома №10 по улице Ленина, 1 мая решил сварить себе на обед картошку. Поставил кастрюлю на электрическую плиту, а сам тем временем пошел в магазин. Все бы ничего, но что-то с памятью его стало — про включенную плиту М. забыл.

Дальше события развивались по законам естествознания — вода кипела и испарялась, а когда она вовсе иссякла в кастрюле, стала гореть уже ни в чем неповинная картошка. Из квартиры на лестничную площадку потянуло дымком. Бдительные соседи не остались к этому равнодушными и сообщили в МЧС. Вскоре к дому подъехали пожарная и милицмейская машины, но проникнуть в квартиру сразу не удалось — пришлось взламывать дверь. К тому времени уже начала гореть тумбочка со стоящей на ней электроплиткой. Все хорошо, что хорошо кончается. Забавно то, что пока вокруг дома творилась вся эта курьезная история, владелица квартиры вблизи нее так и не появилась...

## ДВУХМЕСЯЧНОЙ ЗАДЕРЖКИ ЗАРПЛАТЫ БЮДЖЕТНИКАМ НЕ БУДЕТ

Политика Правительства привела к острой нехватке денег в регионах. Однако 29 апреля в Псковской области принят закон, который позволит в случае необходимости взять кредиты под низкий процент. По закону, деньги пойдут только на социальные нужды: зарплату бюджетникам, расчеты за коммунальные услуги, оплату топлива. В общей сложности сумма кредитной линии может достигнуть полумиллиарда рублей. Однако сейчас невозможно предсказать, какая часть этой суммы будет в действительности использована. Ведь Правительство обещает в июле проанализировать последствия ряда федеральных налоговых законов, принятых в декабре прошлого года. Оно уже знает, что регионам необходима помощь. Чем больше дополнительных средств выделит Москва, тем меньше будет потребность Псковской области в банковских ресурсах...

### РЕАЛЬНАЯ УГРОЗА

Если ничего не предпринимать, то к концу года мы по всей социальной сфере области получим двухмесячную задолженность по зарплате, — говорил в январе Сергей Казанцев, начальник Главного финансового управления.

Предпринимать все возможное, чтобы избежать таких проблем, в администрации начали еще в декабре прошлого года. Обращались в различные ведомства, информировали федеральное руководство о положении дел в области...

### ...ДЕНЕГ МЕНЬШЕ, ОБЯЗАТЕЛЬСТВ — БОЛЬШЕ

С начала 2004 года губернатор Евгений Эдуардович Михайлов каждый месяц проводит по несколько встреч в Минфине. В различные инстанции разошлись его многочисленные письма. Глава областной администрации обращал внимание федерального руководства на ошибки при планировании бюджета страны на 2004 год. У регионов забрали в федеральный бюджет целый ряд налогов, а того, что дали взамен, мягко говоря, недостаточно, чтобы компенсировать потери. Вдобавок Москва уменьшила помощь из федерального бюджета.

А вот расходов на плечи области взвалила больше, чем прежде! Подняла зарплату бюджетникам, не добавив средств под ее повышение. Плюс к этому выросли цены на энергоносители, диктует свои правила прожорливая российская инфляция...

### АВАНСОМ СЫТ НЕ БУДЕШЬ

Действия губернатора дали результат — в первом квартале область несколько раз получала деньги сверх запланированных, правда, авансом, то есть все полученное дополнительно должно быть списано с последующих кварталов... Как бы то ни было, это позволило удержать ситуацию под контролем.

О том, что области на самое необходимое в этом году не хватит как минимум полумиллиар-

да рублей, говорилось и в письме депутатов Псковского областного Собрания. В феврале они обратились к федеральным органам власти с просьбой исправить бюджет страны.

Однако в ответ пришло лишь заверение, что все проблемы будут рассматриваться Правительством не раньше окончания первого полугодия. Сколько дополнительных денег регионы получат после этого, сейчас остается только гадать.

### НУЖНО ЗАСТРАХОВАТЬСЯ

... Между тем несколько месяцев копилась долги бюджета области. По зарплате, за энергоносители, за услуги ЖКХ. С каждым днем обстановка становилась все более угрожающей... А ведь впереди подготовка к следующей зиме. Нужно закончить ряд строек, поддержать село.

В апреле Главное финансовое управление внесло в областное Собрание законопроект, позволяющий области в случае необходимости привлечь кредиты под очень низкий процент.

— Мы должны быть застрахованы от неприятностей, — комментировал Сергей Казанцев. — В стране сейчас нет объективных причин, чтобы бюджетники не получали свою зарплату вовремя.

Экономика в относительно стабильном состоянии, мировые цены на нефть высокие... У Правительства есть все основания и возможность пересмотреть декабрьские решения.

На минувшей сессии Псковского областного Собрания, 29 апреля, закон о кредитной линии был принят.

### СТАБИЛЬНОСТЬ БУДЕТ СОХРАНЕНА

Банковские ресурсы уже не раз помогали администрации решать важные социальные проблемы. Например, в 2002 году с помощью кредита Балтийского банка область ликвидировала задолженность по детским пособиям. На кредитные деньги Европейского банка реконструкции и развития для Пскова и Великих Лук в свое время были приобретены 108 новеньких автобусов "Мерседес-Бенц"...

Закон, принятый 29 апреля, жестко устанавливает, что привлеченные банковские ресурсы могут пойти только на социальные нужды. Это означает, что, независимо от решений Правительства, областная казна своевременно рассчитывается с бюджетниками и заплатит за топливо.

Галина ГАЛКИНА.

*Серьезные проблемы с деньгами испытывают в этом году практически все регионы. Снежным комом нарастают долги. В первом квартале губернатор Ярославской области, которая потенциально куда богаче нашей, взял банковский кредит объемом 500 миллионов рублей. «В этом году Ярославская область в первом квартале собрала только 60% налогов, и в итоге нам пришлось взять 500 млн. рублей кредитов, — сообщил «Независимой газете» губернатор Ярославской области Анатолий Лисицын. — При этом Центр изымает с территорий все хорошо собираемые налоги в пользу федерального бюджета (НДС, акцизы, налог с продаж), а регионам оставляет труднособираемые налоги, которые платятся крайне нерегулярно или раз в квартал. В начале каждого года регионы и органы местного самоуправления, чтобы не сорвать выплаты заработной платы бюджетникам и финансирование социальных статей, залезают в кредиты и платят проценты банкам.*

*...Правительство кормит коммерческие банки за счет региональных бюджетов. Но если регионы-доноры могут взять деньги в банках, то многие дотационные территории просто не в состоянии этого сделать. На местах растет социальное напряжение, и мы видим, что федеральный бюджет пухнет, а местные, региональные, съеживаются.*

## Горячая линия

**— Слышал, что область собирается брать кредиты, чтобы платить зарплату бюджетникам. А чем отдавать будем? Не загоним ли мы себя в долговую яму?**

В. Павлов, Псков.

— Давайте представим, что область решила не привлекать деньги банков. Но жизнь нельзя остановить до лучших времен. Без дополнительных ресурсов область буквально завтра окажется в долговой яме. Причем долги образуются не перед банками, а перед тысячами людей, работающих в бюджетной

сфере, которые не смогут вовремя получить свою зарплату. Из-за долгов перед энергетиками начнутся веерные отключения электро- и теплоэнергии. Какими огромными убытками это грозит предприятиям, наверное, не нужно долго объяснять. В конечном итоге, общие потери обернутся большим недополучением собственных доходов в бюджет.

Банковские же ресурсы помогут сохранить стабильность на долгое время. Очевидно, что Правительство не сегодня, так завтра проанализирует последствия прошлых годов изменений налогового зако-

нодательства. Поскольку они явно вредны для регионов, Правительство наверняка их пересмотрит и даст Псковской области достаточно средств. К тому же, с каждым годом собственная экономика в области развивается, дает все больше доходов в бюджет. И если сейчас не допускать сбоев, подобных веерным отключениям электроэнергии, есть уверенность, что в областном бюджете в последующие годы хватит средств на возврат кредита и процентов. Тем более что 13-14 процентов — это по банковским меркам очень низкий уровень, практически равный среднероссийской инфляции.

«Псковская правда» от 6 мая 2004 г.

### Конкурс

## «Лидер XXI века»



22 апреля в Доме детского творчества проходил районный этап областного конкурса «Лидер XXI века». В нем приняли участие 4 детских школьных объединения: «Пламя» из Макушинской школы (руководитель Людмила Васильевна Петрова); «Планета радости» из Лобовской школы (руководитель Елена Владимировна Щепина); «Дружба» из Любимовской школы (руководитель Ольга Евгеньевна Семенова); «Веселые ребята» из Матюшкинской школы (руководитель Светлана Михайловна Диденко).

На заочном этапе конкурса участники в номинации «Руководитель детских объединений» должны были дать экспертную оценку творческой работы — сочинения-размышления «Когда я думаю о современной России...»

Участникам в номинации «Лидер детских объединений» предлагалось дать экспертную оценку реализованных социальных проектов объединений, в которых конкурсант принимал участие, а также творческой работы: эссе на тему «Мое общественное объединение», сочинения на тему «Портрет лидера детского общественного объединения».

Очный этап включал в себя творческое представление «Я и мое объединение», организа-

цию выставки-презентации представляемого детского объединения, презентацию и защиту социального проекта, деловые игры, творческие конкурсы, проблемные дискуссии и проходил живо и ярко. Участники были инициативны, энергичны и находчивы.

По итогам двух этапов конкурса и было определено объединение-лидер.

Первое место и звание «Лидер XXI века» получило объединение «Пламя», второе — «Планета радости», третье — «Дружба».

Объединение «Веселые ребята» было награждено грамотой за активное участие. Следует добавить, что это же объединение заняло третье место в областном конкурсе «Земляки на службе». Ребята уже потрудились на славу и работу эту продолжают.

А лидером среди участников конкурса единогласно была признана Марина Комова из объединения «Пламя». Она и поедет на областной этап конкурса «Лидер XXI века» в Псков представлять опочечскую районную организацию «Калейдоскоп».

О. МИХАЙЛОВА,

педагог-организатор ДДТ.

НА СНИМКЕ: участники районного этапа областного конкурса «Лидер XXI века».

### Спорт

## ОПОЧАНЕ ПОКОРИЛИ МОСКВУ

8 мая на горнолыжной базе «Узкое» в городе Москве состоялись Всероссийские соревнования по горному бегу. Старт в Москве считается одним из главных в России. На эти соревнования приехали «горники» из Ярославля, Костромы, Рязани, Чувашии, Москвы и Московской области. Четыре бегуна из Опочки боролись за звание сильнейших на сложных трассах в «Узком».

У девушек 1989-90 г. рождения опочанка Татьяна Васильева стала победительницей, показав абсолютно лучший результат в беге на два круга (2200 м с перепадом высот в 160 м). У старших девушек (1987-88 г. рождения) первой финишировала наша Олеся Васильева, пока-

зав второй результат в абсолютном зачете. У юношей в упорной борьбе с представителями из Российской спортивной детско-юношеской школы олимпийского резерва (г. Чебоксары) второе место занял Константин Кабанович из Опочки.

Победное выступление своих воспитанников поддержал их тренер, Н.А. Кабанович, который занял первое место среди мужчин.

22 мая опочечким бегунам-горникам предстоит выступить на всероссийских соревнованиях в Санкт-Петербурге. Есть все основания полагать, что количество победителей и призеров из Опочки значительно увеличится уже на этих соревнованиях.

# ЗАБОТА О ВЕТЕРАНАХ

На Опочечком заводе пищевых продуктов помнят и чтят ветеранов производства, с особой теплотой относятся к участникам Великой Отечественной войны. Незадолго до праздника Победы на предприятии состоялась встреча с солдатами второй мировой. Дирек-

тор филиала Е.И.Грезнева сердечно поздравила с великим праздником старейших работников завода, с оружием в руках защищавших нашу Родину и восстанавливавших экономику страны в послевоенные годы. На праздник были приглашены ветераны, работавшие и на

бывшем спиртзаводе.

Рядом с убеленными сединами участниками былых боев за праздничным столом сидели молодые парни, только недавно пришедшие на предприятие после окончания воинской службы в Чеченской Республике. И ветеранам Великой Отечественной войны, и ребятам, служившим в горячей точке нынешней России, вручали денежные подарки и цветы. На заводе пищевых продуктов успешно трудятся четверо бывших военнослужащих, исполнявших свой воинский долг в Чечне, — Сергей Фролов, Владимир Муравьев, Юрий Гордеев и Анатолий Гаврилов.

Председатель районного совета ветеранов В.Н.Монтус поблагодарил руководителя предприятия Е.И.Грезневу за постоянную заботу о ветеранах. За праздничным столом царили душевные разговоры, воспоминания о прожитом и пережитом, звучали тосты за Победу и победителей далекого, но незабываемого 45-го года.



## ГОРЕ-ТЕРРОРИСТ

На пульт дежурного милиции 23 апреля в течение получаса, с 11 до 11.30, поступило три телефонных звонка. Незнакомый гражданин сообщал, что здание опочечского универмага заминировано, сопровождая свою угрозу самой нецензурной бранью.

Дальнейшие действия правоохранительных органов развивались в строгом соответствии с приказом МВД — был введен план «Вулкан», разработанный на случай террористической угрозы. К зданию универмага были стянуты значительные силы: милиция, работники прокуратуры, МЧС, пожарные, «скорая помощь». Сразу же оцепили близлежащие улицы, здание магазина покинули все продавцы. О происшествии было сообщено в УВД области.

Как выяснилось, звонок об угрозе взрыва поступил с мобильного телефона. При содействии ФСБ для определения владельца телефона были подключены компании МТС и «Мегафон». Одновременно силами Опочечского РОВД дважды был произведен осмотр помещения универмага. Взрывное устройство обнаружено не было, и продавцы вернулись на свои рабочие места.

Спустя несколько дней пришла распечатка телефонных разговоров, по которой установили владельца сотового телефона. Оказалось, что он давал свой мобильник учащемуся 8 класса Красногородской школы, некоему К. Как впоследствии установили, недоросль по телефону угрожал ... из туалета. Статья 207 УК за заведомо ложные сообщения об акте терроризма предусматривает до трех лет лишения свободы, но поскольку К. несовершеннолетний, отдуваться за оболтус придется родителям. Им предстоит возместить ущерб, причиненный задействованным по ложному звонку службам, и, кроме того, компенсировать упущенную выгоду Опочечскому райпо. Как-никак, но в течение трех часов магазин не торговал.

## Акция

# ДОЛГИЕ ВЕРСТЫ ДОРОГ

Утром 11 мая Опочка встречала участников Международного сверхмарафона «По пути из Варяг в Греки — Образование без границ 2004». Организаторами этого спортивного мероприятия выступают Современная Гуманитарная Академия и международная общественная организация «Ассоциация — Международный Сверхмарафон». Современная Гуманитарная Академия основана в 1992 году и имеет государственную аккредитацию. В 650 городах и населенных пунктах 11 стран мира созданы учебные центры СГА, использующие информационно-коммуникационные технологии обучения.



У здания педколледжа, где расположен Опочечский филиал Гуманитарной Академии, состоялся импровизированный митинг, посвященный встрече со спортсменами. Декан филиала Т.А.Тетерина рассказала гостям об Опочке, о славных страницах в истории нашего города. За теплый прием опочан благодарил председатель «Ассоциации —

Международный Сверхмарафон» Э.А.Яковлев. Он сказал, что в число участников пробега входят спортсмены из четырех стран — России, Белоруссии, Украины и Казахстана. Цель пробега состоит в том, чтобы продемонстрировать всем людям, что только в единстве возможно решение всех задач и проблем, подтвердить идею укрепления мира и ста-

бильности на основе экономики и торговли, образования и культуры.

Мужественных спортсменов от лица всех опочан приветствовал заместитель главы района В.И.Полулях. На митинге выступил студент Опочечского филиала Гуманитарной Академии Владислав Жуков.

Один из участников Сверхмарафона москвич Г.И.Голубин поделился с корреспондентом «Красного маяка» более подробными сведениями о проводимом мероприятии:

«Мы стартовали в Санкт-Петербурге, финишировать будем в Севастополе. Сейчас в пробеге участвуют 17 человек, пятнадцать из них намерены преодолеть весь маршрут. Сверхмарафон организован по эстафетному типу: участники меняются на дистанции, а бег не останавливается ни днем, ни ночью. Каждый участник пробегает в сутки около тридцати километров. Средняя скорость бега — 12,5 км в час. Возраст участников разный: самый молодой спортсменке исполнилось 19 лет, а старейшему «патриарху» марафонских пробегов Павлу Васильевичу Сиротину — 67. За его плечами более 200

классических марафонов, а также несколько дальних пробегов Санкт-Петербург — Москва и Казань — Санкт-Петербург.

На всем протяжении марафонцев сопровождают медики (на случай непредвиденных травм) и автомобили ГАИ. Финансирование Сверхмарафона осуществляют Современная Гуманитарная Академия и спонсоры.

В пробеге участвуют люди самых разных профессий и пенсионеры. К примеру, наш собеседник Г.И.Голубин в настоящее время работает, а для участия в Сверхмарафоне специально взял очередной отпуск.

А. КРЫЛОВ.

P.S. Как удалось узнать, первоначально сверхдальний марафон предполагалось провести по маршруту Швеция — Греция, но помешали организационные трудности, связанные отчасти и с проблемой пересечения государственных границ. Поскольку все участники пробега являются подлинными энтузиастами спорта и поклонниками здорового образа жизни, то пробег по древнему историческому пути из варяг в греки — дело ближайшего будущего.

# ПОД КРЫШЕЙ ДОМА ТВОЕГО

ЕЖЕМЕСЯЧНАЯ  
СТРАНИЦА



## НЕ СИДИ, АЛЕСЯ, НОЖКИ СВЕСЯ

Обувь требует тщательного ухода, и жалеть на это времени не стоит, так как от состояния обуви зависит ваш внешний вид, настроение и даже самочувствие.

● Чтобы сохранить форму обуви при длительном хранении, лучше всего пользоваться колодками. Если же их нет, то перед тем, как убрать на хранение, набейте обувь мятой газетной бумагой.

● Для устранения неприятного

запаха используют специальные аэрозольные средства. Если же их нет под рукой, то внутреннюю поверхность обуви протирают раствором марганцовки (5-6 кристалликов на 1 л воды) или перекисью водорода.

● Частое смазывание кремами увеличивает срок службы обуви, она дольше сохраняет мягкость и эластичность, поскольку мало намокает.

Кремы наносят тонким сло-

ем с помощью специальной щетки или тряпки, дают пленке крема высохнуть, затем полируют обувь щеткой или бархаткой. Для теплого и жаркого времени года выбирайте эмульсионные кремы, для холодного — кремы на органических растворителях. Для ухода за лаковой обувью используют следующую смесь: 1 яичный желток, 3 столовые ложки скипидара, 1 чайная ложка растительного масла.

## С ПОВАРЕШКОЙ У ПЛИТЫ

● Дрожжевое тесто подойдет быстрее, если воткнуть в него несколько длинных макарон с дырочками.

● Лапшу и рис для молочного супа лучше предварительно поварить 3-5 минут в воде, а уже потом доварить до готовности в молоке.

● Херес, добавленный в бульон, улучшает его вкус. Мож-

но также добавлять в бульоны немного сухого вина.

● Запекать рыбу, вне зависимости от ее размера, нужно в сильно разогретой духовке. А вот варить рыбу лучше при не сильном кипении.

● Остроту отбивным из телятины, свинины можно придать, если перед жареньем посыпать их горчичным порошком.

солнечном масле. Подать к столу с отварным картофелем, посыпав сверху рубленой зеленью петрушки.

На 500 г карпа берут 50 г чеснока.

### ЛЕНИВЫЕ ВАРЕНИКИ

Творог размять ложкой, вбить яйцо, добавить муку, подсолить, тщательно перемешать, сделать маленькие лепешки. Погрузить в кипящую подсоленную воду и вынуть, когда всплывут. Подавать политыми горячим маслом или сметаной.

На 200 г творога — 1 яйцо, 0,5 стакана муки, щепотка соли.

● От неприятного запаха, появившегося в кухонной посуде, поможет избавиться кофейная гуща. Оставьте ее на некоторое время внутри посуды, а затем посуду вымойте.

● После мясных, рыбных и жирных блюд не рекомендуется пить холодную воду. Хорошо утоляет жажду горячий чай, особенно зеленый.

## БЫСТРО И ВКУСНО

### САЛАТ «КРАБЫ»

500 г моркови, 200 г сыра или 2 плавленых сырка, 5 долек чеснока, 3-4 столовые ложки майонеза.

Сырую морковь натереть на терке, добавить тертый сыр и чеснок, перемешать, заправить майонезом.

### САЛАТ ВИТАМИННЫЙ

250 г капусты, 200 г моркови, 60 г зеленого лука, 300 г яблок, 120 г лимонного сока, 30 г растительного масла, 150 г сме-

таны, 50 г сахара, 20 г мадеры.

Нашинковать свежую капусту, морковь, зеленый лук, яблоки, заправить соком лимона, растительным маслом, сахаром и вином, перемешать. Выложить в салатник и украсить теми же овощами, сверху полить сметаной.

### ЖАРЕННЫЙ КАРП

Очищенную и промытую рыбу нарезать порционными кусочками, натереть каждый растертым с солью чесноком и обжарить с обеих сторон на под-

## МАЛ СОВЕТ, ДА ДОРОГ!

● Темные вещи стирайте и сушите, вывернув наизнанку. Так вы дольше сохраните яркость красок.

● Чтобы косметические карандаши не ломались при заточке, оставьте их на ночь в холодильнике.

● Засохший обувной крем можно размягчить, добавив в него несколько капель горячего подсахаренного молока.

● Лекарства, духи не прольются, если пробку флакона обмакнуть в расплавленный парафин.

## ЧИСТОТА — ЗАЛОГ ЗДОРОВЬЯ

● Жирные пятна на стекле можно снять разрезанной пополам луковицей.

● Следы от мух удаляются тряпочкой, смоченной в керосине или уксусе.

● Ржавчину с фарфяса и фарфора можно удалить, потерев поверхность солью с уксусом или смесью перекиси водорода с 10%-м нашатырным спиртом.

● Радиаторы отопления хорошо мыть ершиком мыльной пены.

● Кожаные сумки чистят водой с добавлением мыла и нашатырного спирта, после чего протирают до блеска тряпочкой, смоченной касторовым маслом.

● Запачканный зонтик можно вычистить смесью равных частей столового уксуса и воды. Ни в коем случае не применяйте для чистки зонтов бензин, керосин, ацетон и другие растворители.

● Фарфясовую посуду хорошо мыть горчичным порошком.

● Хрусталь будет сверкать, если сполоснуть его в воде с добавлением небольшого количества синьки.

● Пыль с полированных поверхностей вытирайте тряпочкой, смоченной составом из 1 ст.ложки шампуня, 1 ст.ложки антистатика и 8 ст.ложек воды.

● Стальные столовые приборы для блеска натирают сырым кар-

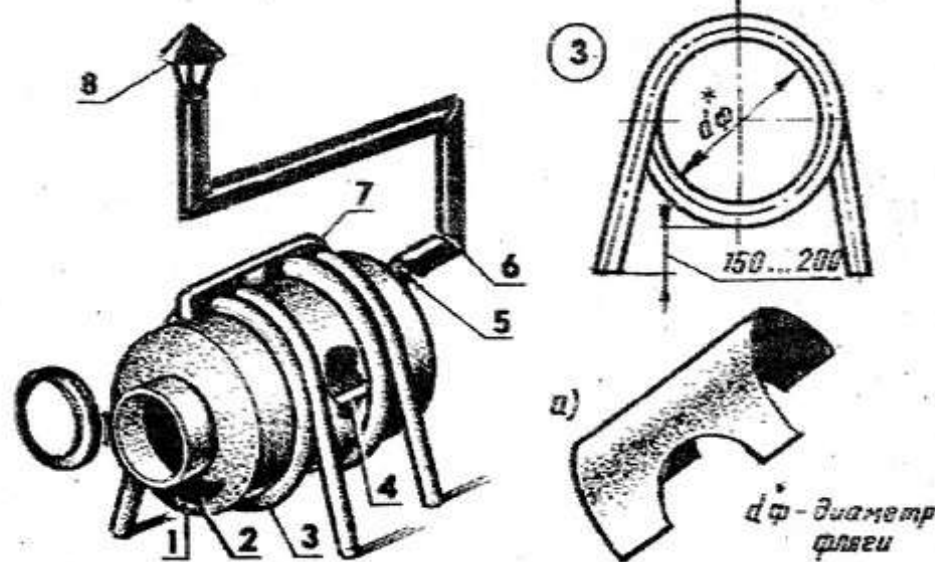
тофелем, протирают бумагой, а затем моют.

● При стирке мылом нужно применять мягкую воду, иначе увеличивается его расход, а изделия будут желтеть. Для умягчения на 10 л воды добавляют 1 столовую ложку кальцинированной соды или 5 столовых ложек нашатырного спирта. Не смешивайте мыло и порошок!

● При стирке порошками «био» нельзя использовать очень горячую воду (выше 60 градусов), так как повышенная температура убивает ферменты. Не стоит использовать такие порошки и для замачивания. Это приводит к быстрому износу белья.

## НАШИ РУКИ НЕ ДЛЯ СКУКИ

Железный (стальной) сорокалитровый бидон (фляга) со временем ржавеет, начинает протекать, что делает его непригодным для хранения пищевых продуктов и для воды. Но выбрасывать жаль. Так не выбрасывайте! Сделайте из него печь «буржуйку», которая пригодится на садовом участке, в баньке, да где угодно.



Из стала фляга «буржуйкой»: 1 — фляга, 2 — поддувало, 3 — кольцо-опора (сталь, труба 1/2", 2 шт.), 4 — колосник (катанка Ø 6), 5 — патрубок (железо кровельное), 6 — труба дымовая, 7 — распорка (сталь, полоса s1,5—2), 8 — флюгарка, а — секция радиатора (размеры и количество — по месту установки).

## КОНТРОЛЬНАЯ ДЛЯ ВЗРОСЛЫХ

(ТЕСТ)

Хороший ли из вас воспитатель? Достаточно ли вы терпеливы и упорны в воспитании ребенка? Умеете ли понять его психику?

1. Есть ли у вашего ребенка детская комната?

Да — 5 очков, нет — 1.

2. Уделяете ли вы внимание ребенку каждый день?

Да — 5 очков, нет — 1.

3. Терпеливы ли вы, когда он капризничает, плохо ест?

Всегда — 5 очков, никогда — 1.

4. Умеете ли вы прощать ребенку шалости?

Всегда — 5 очков, иногда — 3, никогда — 1.

5. Применяете ли вы телесные наказания?

Часто — 1 очко, иногда — 3, никогда — 5.

6. Хотели бы вы, чтобы ваш ребенок во всем с вами делился?

Да — 5, иногда — 3, не хочу — 1.

7. Послушен ли ваш ребенок?

Всегда — 5, иногда — 3, нет — 1.

8. Если вы что-то запрещаете ребенку, объясняете ли причину запрета?

Всегда — 5, иногда — 3, нет — 1.

9. Требуете ли вы от ребенка точного выполнения всех возложенных вами на него обязанностей?

Всегда — 5, иногда — 3, нет — 1.

10. Следите ли вы за специальной педагогической литературой?

Да — 5, иногда — 3, нет — 1.

Если вы набрали от 10 до 23 очков, то вам стоит задуматься и изменить методы воспитания, иначе ваш ребенок в ближайшее время замкнется или же может случиться что-нибудь непоправимое.

От 24 до 37 очков. Ваши взгляды на воспитание в основном правильные. Тем не менее вам необходимо проявлять заботу о ребенке более систематично, а не от случая к случаю, тогда дети не будут вас огорчать.

От 38 до 50 очков. Вы заслуживаете большой благодарности, признания как способный воспитатель. У вас достаточно терпения, упорства и любви к ребенку. А это так важно!

## ДЕЛАЙ, КАК Я

● Рецепт хранения яиц: свежие яйца укладывают так, чтобы они не соприкасались друг с другом, и засыпают сухой солью (только не «Экстрой»). Сверху на слой соли укладывают следующий слой яиц и т.д. до верха сухой деревянной кадки. Кадка должна стоять в сухом(!) прохладном месте (подвале, чулане, коридоре, но не в погребе, где влаж-

ность обычно повышенная).

● Чтобы облегчить перестановку громоздкой мебели с одного места на другое и предохранить пол от царапин, подложите под ножки мебели кусочки фетра, парафинированного картона (бумажные пакеты из под молока), а под ножки нетяжелой мебели — куски сырого картофеля.

ПОНЕДЕЛЬНИК | 17.05

ОРТ
6.00 Доброе утро! 9.00 "Улицы разбитых фонарей" 10.20 "Клон" 11.20 Мультсериал 11.40 Дисней-клуб 12.20 Х.ф. "Саша-Сашенька" 13.40 "Искатели"

РОССИЯ
5.00 Доброе утро, Россия! 8.45 "Демон полдня" 9.50 "Аншла" 10.45, 13.50, 16.30, 0.15 Дежурная часть 11.30 "Команда 01" 9.50 Короткое замыкание 10.45, 13.50, 16.30 Дежурная часть 11.00, 14.00, 17.00, 20.00 Вести 11.50 "Что хочет женщина" 12.50 "Против течения" 14.30 "Частная жизнь" 14.30 "Пирамида" 17.10 "Кулагин и партнеры" 17.40 "Тайга" 18.30 "Комиссар Рекс" 19.30 "Пирамида" 20.50 "Спокойной ночи, малыши!" 20.55 "Команда 01" 22.00 "Против течения" 23.20 Док. фильм "0.30 Х.ф. "Контрабандист"

НТВ
6.00 Утро на НТВ 8.55 "Любовь вдовца" 10.00, 12.00, 15.00, 17.00, 19.00 "Сегодня" 10.25 "Кулинарный поединок" 11.20 "Страна советов" 12.30 Х.ф. "Летние люди" 14.25 "Время есть" 14.35, 18.35 "Протокол" 15.35 "Принцип домино" 17.30 "Дикий мир" 19.40, 23.55 "Господа офицеры" 20.45 "Бальзаковский возраст, или Все мужики растут, или Все женщины становятся..." 22.00 "Страна и мир" 22.35 "Красная стрела" 22.50 "Детектив Раш"

ТНТ
9.00 Завтрак с Дискавери 10.05 Х.ф. "Остин Пауэрс: человек-загадка международного масштаба" 12.10 Детский канал 13.30 ТВ-клуб 14.00 Обед с Дискавери 15.00 Шоу Бенни Хилла 15.30, 19.00 Маски-шоу 16.00, 21.00, 0.20 "Дом-2" 17.00, 20.00 "Окна" 18.00 "Запретная зона" 19.30, 0.25 "Москва: инструкция по применению" 22.00 Х.ф. "Кара небесная"

ВТОРНИК | 18.05

ОРТ
6.00 Доброе утро! 9.00 "Улицы разбитых фонарей" 10.20 "Клон" 11.20 Мультсериал 11.40 Дисней-клуб 12.20 Х.ф. "Саша-Сашенька" 13.40 "Искатели"

РОССИЯ
5.00 Доброе утро, Россия! 8.45 "Демон полдня" 9.50 "Аншла" 10.45, 13.50, 16.30, 0.15 Дежурная часть 11.30 "Команда 01" 9.50 Короткое замыкание 10.45, 13.50, 16.30 Дежурная часть 11.00, 14.00, 17.00, 20.00 Вести 11.50 "Что хочет женщина" 12.50 "Против течения" 14.30 "Частная жизнь" 14.30 "Пирамида" 17.10 "Кулагин и партнеры" 17.40 "Тайга" 18.30 "Комиссар Рекс" 19.30 "Пирамида" 20.50 "Спокойной ночи, малыши!" 20.55 "Команда 01" 22.00 "Против течения" 23.20 Док. фильм "0.30 Х.ф. "Рыцари злодеи" 1.50 Х.ф. "Рыцари"

НТВ
6.00 Утро на НТВ 8.55 "Любовь вдовца" 10.00, 12.00, 15.00, 17.00, 19.00 "Сегодня" 10.25 "Их нравы" 11.20 "Страна советов" 12.30 Х.ф. "Летние люди" 14.25 "Время есть" 14.35, 18.35 "Протокол" 15.35 "Принцип домино" 17.30 "Дикий мир" 19.40, 23.55 "Господа офицеры" 20.45 "Бальзаковский возраст, или Все мужики растут, или Все женщины становятся..." 22.00 "Страна и мир" 22.35 "Красная стрела" 22.50 "Детектив Раш"

ТНТ
9.00 Завтрак с Дискавери 10.05 Х.ф. "Остин Пауэрс: человек-загадка международного масштаба" 12.10 Детский канал 13.30 ТВ-клуб 14.00 Обед с Дискавери 15.00 Шоу Бенни Хилла 15.30, 19.00 Маски-шоу 16.00, 21.00, 0.20 "Дом-2" 17.00, 20.00 "Окна" 18.00 "Запретная зона" 19.30, 0.25 "Москва: инструкция по применению" 22.00 Х.ф. "Кара небесная"

СРЕДА | 19.05

ОРТ
6.00 Доброе утро! 9.00 "Улицы разбитых фонарей" 10.20 "Клон" 11.20 Мультсериал 11.40 Дисней-клуб 12.20 Х.ф. "Саша-Сашенька" 13.40 "Искатели"

РОССИЯ
5.00 Доброе утро, Россия! 8.45, 6.15, 7.45, 7.15, 7.45, 8.10, 11.30, 14.10, 16.40, 20.30, 23.00 "Вести-Псков" 8.45 "Команда 01" 9.50 Короткое замыкание 10.45, 13.50, 16.30 Дежурная часть 11.00, 14.00, 17.00, 20.00 Вести 11.50 "Что хочет женщина" 12.50 "Против течения" 14.30 "Частная жизнь" 14.30 "Пирамида" 17.10 "Кулагин и партнеры" 17.40 "Тайга" 18.30 "Комиссар Рекс" 19.30 "Пирамида" 20.50 "Спокойной ночи, малыши!" 20.55 "Команда 01" 22.00 "Против течения" 23.20 "Исторические хроники" 0.10 Футбол. "Локомотив" (Москва) - "Зенит" (СПб.)

НТВ
6.00 Утро на НТВ 8.55 "Любовь вдовца" 10.00, 12.00, 15.00, 17.00, 19.00 "Сегодня" 10.25 "Кулинарный поединок" 11.20 "Страна советов" 12.30 Х.ф. "Летние люди" 14.25 "Время есть" 14.35, 18.35 "Протокол" 15.35 "Принцип домино" 17.30 "Дикий мир" 19.40, 23.55 "Господа офицеры" 20.45 "Бальзаковский возраст, или Все мужики растут, или Все женщины становятся..." 22.00 "Страна и мир" 22.35 "Красная стрела" 22.50 "Детектив Раш"

ТНТ
9.00 Завтрак с Дискавери 10.00 Х.ф. "Кара небесная" 12.10 Детский канал 13.30 ТВ-клуб 14.00 Обед с Дискавери 15.00 Шоу Бенни Хилла 15.30, 19.00 Маски-шоу 16.00, 21.00, 0.15 "Дом-2" 17.00, 20.00 "Окна" 18.00 "Запретная зона" 19.30, 0.20 "Москва: инструкция по применению" 22.00 Х.ф. "Кара небесная"

ЧЕТВЕРГ | 20.05

ОРТ
6.00 Доброе утро! 9.00 "Улицы разбитых фонарей" 10.20 "Клон" 11.20 Мультсериал 11.40 Дисней-клуб 12.20 Х.ф. "Саша-Сашенька" 13.40 "Искатели"

РОССИЯ
5.00 Доброе утро, Россия! 5.10, 5.45, 6.15, 6.45, 7.15, 7.45, 8.10, 11.30, 14.10, 16.40, 20.30, 23.00 "Вести-Псков" 8.45 "Команда 01" 9.50 Короткое замыкание 10.45, 13.50, 16.30 Дежурная часть 11.00, 14.00, 17.00, 20.00 Вести 11.50 "Что хочет женщина" 12.50 "Против течения" 14.30 "Частная жизнь" 14.30 "Пирамида" 17.10 "Кулагин и партнеры" 17.40 "Тайга" 18.30 "Комиссар Рекс" 19.30 "Пирамида" 20.50 "Спокойной ночи, малыши!" 20.55 "Команда 01" 22.00 "Против течения" 23.20 "Исторические хроники" 0.10 Футбол. "Локомотив" (Москва) - "Зенит" (СПб.)

НТВ
6.00 Утро на НТВ 8.55 "Любовь вдовца" 10.00, 12.00, 15.00, 17.00, 19.00 "Сегодня" 10.25 "Кулинарный поединок" 11.20 "Страна советов" 12.30 Х.ф. "Хорошо сидим" 14.10 "Время есть" 14.35, 18.35 "Протокол" 15.35 "Принцип домино" 17.30 "Дикий мир" 19.40, 23.55 "Господа офицеры" 20.45 "Бальзаковский возраст, или Все мужики растут, или Все женщины становятся..." 22.00 "Страна и мир" 22.35 "Красная стрела" 22.50 "Детектив Раш"

ТНТ
9.00 Завтрак с Дискавери 10.00 Х.ф. "Ко мне, Пинг!" 12.10 Детский канал 13.30 ТВ-клуб 14.00 Обед с Дискавери 15.00 Шоу Бенни Хилла 15.30, 19.00 Маски-шоу 16.00, 21.00, 0.15 "Дом-2" 17.00, 20.00 "Окна" 18.00 "Запретная зона" 19.30, 0.20 "Москва: инструкция по применению" 22.00 Х.ф. "Сделка жизни"

ПЯТНИЦА | 21.05

ОРТ
6.00 Доброе утро! 9.00 "Улицы разбитых фонарей" 10.20 "Клон" 11.20 Мультсериал 11.40 Дисней-клуб 12.20 Х.ф. "Саша-Сашенька" 13.40 "Искатели"

РОССИЯ
5.00 Доброе утро, Россия! 5.10, 5.45, 6.15, 6.45, 7.15, 7.45, 8.10, 11.30, 14.10, 16.40, 20.30 "Вести-Псков" 8.45 "Команда 01" 9.50 Короткое замыкание 10.45, 13.50, 16.25 Дежурная часть 11.00, 14.00, 17.00, 20.00 Вести 11.50 Мусульмане 12.00 Вся Россия 12.15 Москва-Минск 12.30 Колоссальное хозяйство 12.50 "Против течения" 14.30 "Следствие ведут ЗНАТОКИ" 17.10 "Городок" 17.40 "Тайга" 18.30 "Комиссар Рекс" 19.30 "Пирамида" 20.50 "Спокойной ночи, малыши!" 20.55 Концерт Д.Тухманова 23.40 Х.ф. "Чистильщики" 1.40 Х.ф. "Датон - морское чудовище"

НТВ
6.00 Утро на НТВ 8.50 "Любовь вдовца" 10.00, 12.00, 15.00, 17.00, 19.00 "Сегодня" 10.25 "Фактор страха" 11.20 "Страна советов" 12.30 Х.ф. "Пять минут страха" 14.25 "Время есть" 14.35, 18.35 "Протокол" 15.35 "Принцип домино" 17.30 "Дикий мир" 19.35 "Свобода слова" 20.55 Х.ф. "Золотой глаз" 23.45 Бокс 0.25 Х.ф. "Черная Эммануэль"

ТНТ
9.00 Завтрак с Дискавери 10.05 Х.ф. "Сделка жизни" 12.10 Детский канал 13.30 ТВ-клуб 14.00 Обед с Дискавери 15.00 Шоу Бенни Хилла 15.30, 19.00 Маски-шоу 16.00, 21.00, 0.05 "Дом-2" 17.00, 20.00 "Окна" 18.00 "Школа ремонта" 19.30, 0.10 "Москва: инструкция по применению" 22.00 Х.ф. "Влюблен по собственному желанию" 23.00 Х.ф. "Правила секса" 23.35 Х.ф. "Возмездие"

СУББОТА | 22.05

ОРТ
6.00, 10.00, 12.00, 18.00 Новости 6.10 "Ералаш" 6.20 Х.ф. "Валентина" 8.20 "Играй, гармонь любимая!" 9.00 "Слово пастыря" 9.10 "Здоровье" 10.10, 12.10 Х.ф. "А зори здесь тихие..." 14.00 Дисней-клуб 14.20 "Умницы и умники" 15.00 Концерт Л.Дольной 15.10 Х.ф. "По прозвищу Зверь" 17.50 Классика У.Дисней 18.20 Нарисованное кино 20.00 "Что хочет стать миллионером?" 21.00 "Время" 21.20 "Розыгрыш" 22.50 Золотой грамфон 23.50 Х.ф. "Другие"

РОССИЯ
7.45 "Золотой ключ" 8.05 "Русское лото" 8.40 Большая перемена 9.05 Утренняя почта 9.40 Сам себе режиссер 10.40 Комната смеха 11.35 В поисках приключений 12.35 "Пирамида" 13.15 Клуб сенаторов 14.00, 20.00 Вести 14.20 Х.ф. "Доброе утро" 16.00 Программа ГТРК "Псков" 16.35 Футбол. "Крылья Советов" (Самара) - "Локомотив" (Москва) 18.00 Х.ф. "Блеф" 20.25 "Зеркало" 20.50 "Честный детектив" 21.20 "Аншла" 22.20 Х.ф. "Ослепленные желаниями" 0.05 Х.ф. "Кабельщик"

НТВ
8.00, 12.00, 16.00 "Сегодня" 8.20 Детское утро на НТВ 9.00 Без рецепта 9.30 Обозреватель 10.05 "Кулинарный поединок" 11.00 "Квартирный вопрос" 12.20 "Дикий мир" 13.00 Х.ф. "Полицейская академия" 14.50 "Криминальная Россия" 16.20 "Женский взгляд" 16.55 "Каменская" 18.00 Х.ф. "Пираты XX века" 15.10 "Их нравы" 16.20 "XX век. Русские тайны" 16.55 "Каменская" 18.00 Своя игра 18.55 Х.ф. "Когда Гарри встретил Салли" 21.00 "Намедни" 22.30 Фактор страха 23.30 Х.ф. "Жилец"

ТНТ
10.00 Завтрак с Дискавери 11.00, 15.00 "Каламбур" 11.35, 19.30 "Москва: инструкция по применению" 12.10 Х.ф. "Карьера Димы Горина" 14.30 Фигури-Мигли 15.30, 19.00 Маски-шоу 16.00, 21.00, 23.30 "Дом-2" 17.00, 22.00 "Саша+Маша" 17.30 "Агентство одиноких сердец" 18.00 "Школа ремонта" 19.30 Шоу Бенни Хилла 20.00 "Запретная зона" 22.30 "Смешные и голье" 23.00 Х.ф. "Правила секса" 23.35 Х.ф. "Возмездие"

ВОСКРЕСЕНЬЕ | 23.05

ОРТ
6.00, 10.00, 12.00, 18.00 Новости 6.10 "Все путешествия команды Кусто" 7.10 Х.ф. "Летние приключения Деда Мороза" 8.20 Армейский магазин 8.50 Дисней-клуб 9.10 "В мире животных" 10.10 "Непутевые заметки" 10.30 "Пока все дома" 11.00 "Угадай мелодию" 11.30 "Угадай мелодию" 12.10 Х.ф. "Дети понедельника" 14.00 Дисней-клуб 14.20 Х.ф. "Жадность" 16.30 "Ералаш" 16.50 "Живая природа" 17.50 "Время наедине" 18.45 "КВН-2004" 21.00 "Время" 21.45 Х.ф. "Эволюция" 23.40 Бокс 0.40 Х.ф. "Моя мачеха - инопланетянка"

РОССИЯ
8.10 Военная программа 8.30 Студия "Здоровье" 9.05 "ТВ Бинго шоу" 9.25 "Вести-Псков" 10.05 В Городаке 10.40 Сто к одному 11.30 Диалоги о животных 12.20 Вокруг света 13.15 Парламентский час 14.00, 20.00 Вести 14.20 "Земное и небесное" 15.10 "Фитиль №6" 15.50 "Формула-1" 18.00 "Песни XX века" 19.50 В Городаке 21.00 Специальный корреспондент 21.25 "Кривое зеркало" 23.30 Х.ф. "Гольи листолет 33 1/3. Последнее оскорбление"

НТВ
8.00, 12.00, 16.00 "Сегодня" 8.20 Растительная жизнь 8.50 "Шар удачи" 9.00 "Едим дома" 9.40 Х.ф. "Фантастическая жизнь" 11.25 Военное дело 12.20 "Апельсиновый сок" 12.50 "Внимание: розыск!" 13.20 Х.ф. "Пираты XX века" 15.10 "Их нравы" 16.20 "XX век. Русские тайны" 16.55 "Каменская" 18.00 Своя игра 18.55 Х.ф. "Когда Гарри встретил Салли" 21.00 "Намедни" 22.30 Фактор страха 23.30 Х.ф. "Жилец"

ТНТ
10.00 Завтрак с Дискавери 11.00, 15.00 "Каламбур" 11.35 "Москва: инструкция по применению" 12.10 Х.ф. "Карьера Димы Горина" 14.30 Фигури-Мигли 15.30, 19.00 Маски-шоу 16.00, 21.00, 23.30 "Дом-2" 17.00, 22.00 "Саша+Маша" 17.30 "Агентство одиноких сердец" 18.00 "Школа ремонта" 19.30 Шоу Бенни Хилла 20.00 "Запретная зона" 22.30 "Смешные и голье" 23.00 Х.ф. "Правила секса" 23.35 Х.ф. "Возмездие"

ПРОГРАММА ТЕЛЕПЕРЕДАЧ С 17 ПО 23 МАЯ

## МЕТАЛЛИЧЕСКИЕ

ГРАНИТ  
ПСКОВ

## ДВЕРИ

ОТ ПРОИЗВОДИТЕЛЯ

БОЛЬШОЙ ВЫБОР ЗАМКОВ

отечественного и импортного производства

ОТДЕЛКА ламинат,

винилискожа, МДФ, металлонапыление

УТЕПЛЕНИЕ ватин, минвата,

поролон, пенопласт, макрофлекс

ПСКОВ

(81122) 2-55-78

ВЕЛИКИЕ ЛУКИ

(81153) 6-02-28

ОСТРОВ

(81152) 2-36-18

Смотрите в кинотеатре

«МАЯК»

19-20 мая

«КАМИЛА»

Эротика. До 18. США.

Начало в 20.00.

21 мая

«ЧОКНУТЫЙ ПРОФЕССОР-2»

Комедия. США. Начало в 20.00.

Ателье по пошиву и ремонту одежды **СРОЧНО ТРЕБУЮТСЯ**: закройщицы, швеи, ученики закройщиц и швей. Обращаться по адресу: ул. Красногородская, д.12. Телефон: 2-17-79.

**ПРОДАЕТСЯ** дом №14 в Святотечи, 3 км от центра, имеется земельный участок, рядом лес, речка. Обращаться по адресу: Песчавка, ул.Шоссейная, 31, кв. 3.

СП ООО «ТЭК» **ТРЕБУЕТСЯ** токарь-фрезеровщик. Оплата достойная. Обращаться в Опочский район, д. Кузнецовка. Тел. 8 (240) 9-71-41, 9-71-37.

**КУПЛЮ** кирпичный домик или 1-2-комнатную квартиру в Опочке. Телефон: 8-921-6097268.

**ПРОДАЕТСЯ** ВАЗ-21053, 1988 года выпуска, в хорошем техническом состоянии. Телефон: 2-16-89, после 19.00.

**ПРОДАЕТСЯ** ружье, 3-зарядное, ИЖ-20. Адрес: ул. 3-я Советская, 17, после 18 часов.

ОАО «Опочкаагропромстрой» **ТРЕБУЮТСЯ** на постоянную работу: прораб, мастер – заработная плата от 5000 рублей, каменщики, плотники, электрогазосварщики, электрики, рабочие по лесопереработке, водители на грузовые машины и водитель на автобус, сторож, кошегары на постоянную работу. Обращаться: ул. Карла Маркса, д. 17/35. Тел. 2-17-41.

**КУПЛЮ** 2-комнатную благоустроенную квартиру. Телефон: 8-911-3502521.

**WV Vento, V 1,8, 06.93 г.**, моно, R 14, вишня, ГРУ, КПП, сигнализация, центральный замок, микролифт, multilock, CD, 8 колонок, тонировка, 1,5 года в России, салон под кожу, отличное состояние+ комплект хорошей шипованной резины на дисках, 6400 у.е. Тел.8-911-3619434, Дима.

Организации **ТРЕБУЮТСЯ** на постоянную работу станочник и водитель категории «С». Обращаться по адресу: ул.Мирная, 7.

Детскому саду «Теремок» **ТРЕБУЮТСЯ** на летний период воспитатель и младший воспитатель, постоянно – рабочий по обслуживанию здания. Тел.2-25-44.

**ПРОДАЕТСЯ** 3-комнатная квартира со всеми удобствами, на 1-м этаже в военном городке. Телефон: 2-31-05.

**ПРОДАЕТСЯ** мебель, б/у: шкаф, комод, тумбочка под телевизор, письменный стол, стиральная машина. Телефон: 2-13-91, после 19.00.

**ПРОДАЮТСЯ** пчелы. Обращаться по телефонам: 2-21-53, 2-19-55.

**ТРЕБУЕТСЯ** водитель категории «Е». Телефон: 2-41-03.

**ПРОДАЕТСЯ** ВАЗ-21063, 1987 года. Телефон: 2-44-42, после 17 часов.

**ЗАКУПАЕМ** мясо – свинину, телятину, говядину. Тел. 9-41-46.

МПКП «Опочанка» **ТРЕБУЮТСЯ**: официанты, буфетчицы. Обращаться по телефону 2-23-38.

**ПРОДАЕТСЯ** 2-комнатная квартира с удобствами на ул.Отрадная (3-й этаж, солнечная, теплая). Цена 6,5 тыс. у.е. Телефон: 2-15-91.

**ПРОДАЕТСЯ** автомобиль «AUDI-80», 1987 года выпуска, 5 КПП, люк, музыка. Тел. 2-11-64.

**ПРОДАЕТСЯ** детская коляска, «зима-лето». Телефон: 2-35-87.

**ПРОДАЕТСЯ** дом. Телефон: 2-22-08, в рабочее время.

**ПРОДАЕТСЯ** системный блок:  
- системная плата Microstar MSI-6119, Udma 33, Intel BX;  
- адаптер FCPGA / Slot 1;  
- процессор Intel Pentium III Celeron 600 FCPGA Copermine;  
- модуль памяти DIMM 128 Mb PC-100;  
- дисконд NEC 1.44 Mb;  
- корпус Midi-Mini Tower 128 ATX;  
- звуковая карта Creative Sound Blaster 128 PCI;  
- жёсткий диск HDD Seagate 10.2 Gb;  
- видеокарта Riva TNT2 Vanta 16 Mb;  
- вентилятор "ADDA" FCPGA A-26 Sleeve;  
цена: 5000 руб.  
Тел.: 21306, после 18.00.

**ПРОДАЕТСЯ** корова, тремя отелами. Обращаться: д. Юхново Пригородной волости, к Шербакову С.В.

**ПРОДАЕТСЯ** телевизор, б/у, "Telefunken", диагональ 72, теле-текст. Телефон: 8-911-3672919.

**ПРОДАЕТСЯ** УАЗ-452, «буханка», 1983 года выпуска. Телефон: 8-911-3616276.

Приглашаем на служения Евангельской церкви «Церковь Христа». Здесь вы сможете больше узнать о Боге и Спасителе Иисусе Христе, получить духовную литературу.

Служения церкви проводятся в четверг в 18.00 и в воскресенье в 11.00.

Добро пожаловать!

КВЕ

**ИЗГОТАВЛИВАЕМ И УСТАНОВЛИВАЕМ МЕТАЛЛОПЛАСТИКОВЫЕ ОКНА, ДВЕРИ, ЖАЛЮЗИ, ЗАЩИТНЫЕ РОЛЕТЫ.**

Ул.Красных командиров, д.7  
Тел. 8-911-364-70-94;  
8-911-364-70-95.

НА РЫНКЕ ОКОН - 6 ЛЕТ!

20 мая на городском рынке с 13.00 до 13.30 будут продаваться кури-молодки, суточные цыплята, бройлеры и протытые, и гусята.



Организация **ПРОДАЕТ** пеноблоки, размер 20x20x40 по цене 20 руб. за шт. Экологически чистое изделие. Адрес: ул.Механизаторов, 10-а. Тел. 8-911-3501044.

**КУПЛЮ:**

б/у красный кирпич по 1 руб. 50 коп. в большом количестве; б/у пустотные (6 метров) бетонные панели. Телефон: 2-11-31.

16 мая на рынке **будут продаваться** цыплята яйценоской породы. Недорого.

**МЕНЯЮ** 3-комнатную квартиру в военном городке на 1 или 2-комнатную. Телефоны: 2-13-43, 8-911-3502632.

**СРОЧНО ПРОДАЕТСЯ** дом в деревне. Имеются все хозяйственные постройки, баня, рядом река, лес, большой участок земли, сад. Обращаться: ул.15 Июля, д. 20, кв. 9, после 20.00.

**ПРОДАЮТСЯ:**  
корова, красной масти, после первого отела;  
прицеп легковой, 1999 года выпуска, 7500 руб.

Адрес: д.Волхов Пушкиногорского района (20 км от Опочки к Острову), Александровы.

**Опочечкий завод пищевых продуктов ПРОДАЕТ:**

1.Кормодробилку ДКУ.

2.Металлолом.

Цена договорная.

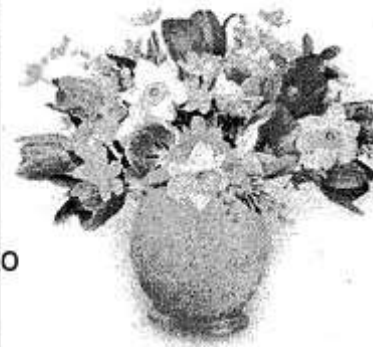
**ТРЕБУЮТСЯ:**

лаборант, инженер-энергетик. Телефон: 3-48-65, 3-48-13. Адрес: ул.Гагарина, д. 114.

**ПРОДАЕТСЯ** дом и земельный участок 0,25 га в д.Антоново Варыгинской волости. Рядом лес, река. Телефон: 3-48-74, после 18.00.

Единственного и неповторимого, самого доброго и надежного мужчину на Земле, моего любимого супруга **Николая Ивановича КУЗЬМИНА** поздравляю с наступающим юбилеем. Пусть в жизни всё будет прекрасно И слез не будет никогда. Пусть будет всё светло и ясно, Хоть жизнь сурова иногда. Живешь на свете ради близких, Порою забывая о себе. Пусть в этот день поклонятся все низко За душу добрую тебе. Дай Бог тебе здоровья!

*До сих пор влюбленная в тебя твоя супруга Людмила.*



Дорогую, любимую жену, мамочку, бабушку, невестку и тещу **Любовь Яковлевну МИХАЙЛОВУ** от всего сердца поздравляем с юбилеем.

Тебе желаем в день рождения Здоровья, радости, веселья, Чтоб дом всегда был полной чашей, А жизнь из года в год все краше. Желаем счастья без предела, Всего, что в жизни ты хотела, Чтоб жизнь казалась только раем. Целуем, любим, поздравляем.

*Любящие тебя муж, дочери, свекровь и свекор, зять и внучок Никита.*

Дорогая, любимая жена, мамочка, бабушка **Валентина Ивановна ОСИПОВА**, поздравляем тебя с днем рождения!

Живешь на свете ради близких, Порою забывая о себе, Пусть в этот день поклонятся все низко За душу добрую тебе. До старости глубокой и счастливой Ты доживи и правнуков дожись. Оставайся доброй и здоровой, Какой бы тяжелой ни была бы жизнь.

*Муж, сын, дочь, зять, внук, Оля.*

Дорогую мамочку, тещу и бабушку **Галину Васильевну ВАСИЛЬЕВУ** поздравляем с днем рождения.

С твоим юбилеем тебя поздравляем И всяческих благ тебе мы желаем. Желаем здоровья, чтоб бодрой была, Не знала бы горя, спокойно спала. Чтоб счастье всегда улыбалось тебе, Твоей материнской нелегкой судьбе. Ты не грусти, что летят года, От них нам некуда деваться, Ведь в песне истинны слова: «Твои года – твое богатство». Будь счастлива, родная.

*Дочь, зять, внучка.*



**В МАГАЗИН «АВТОЗАПЧАСТИ»**, находящийся по адресу ул.Механизаторов, 11 (рядом с платной стоянкой), требуется продавец. За справками обращаться в магазин.

**ПРОДАЕТСЯ** ВАЗ-21063, год выпуска 1992, объем двигателя 1300. Цена 1500 у.е. Телефоны: 8-(237)-22004, 8-911-3670355.

**ПРОДАЕТСЯ** ВАЗ-21043, 1985 года выпуска, двигатель 1,5, АИ-76, не битый, состояние хорошее. Телефон: 8-911-3681290, после 20.00.

Центру досуга и культуры **ТРЕБУЕТСЯ** директор Матюшкинского СДК. Справки по телефонам: 2-14-68, 2-12-18.

Выражаем сердечную благодарность коллективу управления образования, лично В.В.Ермолаевой, коллективу школы-интерната для детей-сирот, лично А.А.Никольскому, всем родным, близким, друзьям, соседям, разделившим с нами горечь утраты и оказавшим помощь в похоронах нашей дорогой и любимой матери **КУДРЯВЦЕВОЙ Маргариты Борисовны.**

*Дочери.*

## ПРОГНОЗ ПОГОДЫ

**Воскресенье, 16 мая**

Ночью +5+7°C. Днем +10+12°C. Атмосферное давление 757 мм рт. ст. Осадки маловероятны. Ветер северо-восточный, 2-3 м/сек.

**Понедельник, 17 мая**

Ночью +5+7°C. Днем +13+14°C Атмосферное давление 758 мм рт. ст. Без осадков. Ветер юго-западный, 4-5 м/сек.

**Вторник, 18 мая**

Ночью +9+11°C. Днем +11+13°C Атмосферное давление 750 мм рт. ст. Преимущественно без осадков. Ветер юго-западный, 4-5 м/сек.

Газета зарегистрирована Государственной региональной инспекцией по защите свободы печати и массовой информации при Мининформпечати Российской Федерации, г. Санкт-Петербург. Регистрационный № П 0694 от 26.09.1997 г.

Главный редактор Н.С.ПАВЛОВА

## УЧРЕДИТЕЛИ ГАЗЕТЫ

муниципальное предприятие «Редакция газеты «Красный маяк», комитет по СМИ администрации Псковской области, администрация Опочечского района.

НАШ АДРЕС: 182330 г.Опочка ул.Коммунальная д.8/15  
E-mail: krmajak@ellink.ru Индекс: 53496

ТЕЛЕФОНЫ: редактора -- 2-17-07 (факс), зам. редактора, отдела социальных проблем -- 2-20-22, отдела экономики -- 2-16-43, дизайнера -- 2-29-36, бухгалтера -- 2-19-20 (приём объявлений)

За содержание рекламных материалов редакция ответственности не несет. Рукописи не рецензируются и не возвращаются.  Материалы публикуются на правах рекламы.

Набор и верстка произведены в редакции.

Газета отпечатана в типографии ООО «Псковское возрождение» Адрес: 180016 г. Псков, Октябрьский пр., д. 27

Объем 2 печатных листа

ТИРАЖ: среда -- 4773  
суббота -- 5863

Печать офсетная

Заказ 552

Подписано в печать 13.05.2004 г. в 17.00

Срок подписания в печать 17.00